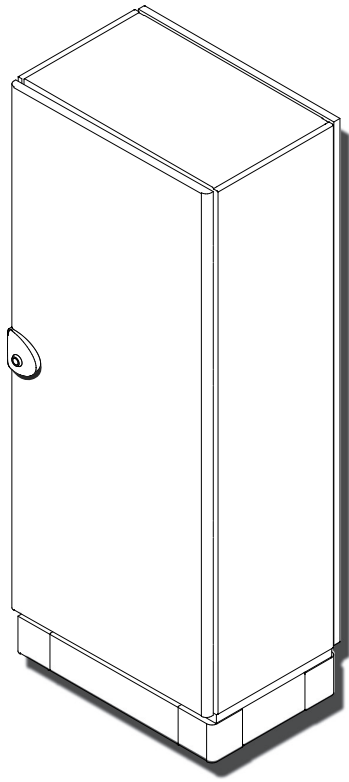


CADRY'S DELTA



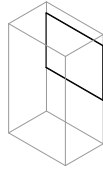
Notice de Montage

Ref : NMO 691190 Q



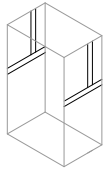
8

C



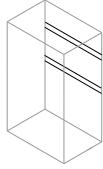
9

C



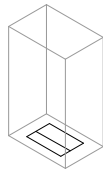
10

B



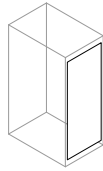
11

C



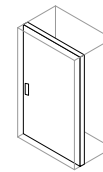
12

C



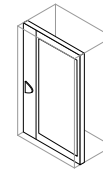
13

B



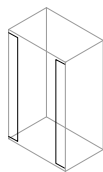
14

B



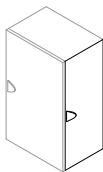
15

A



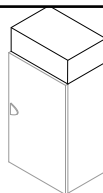
16

B



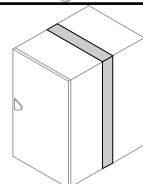
17

A



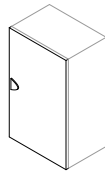
18

A



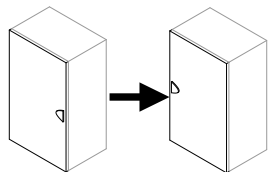
1

C



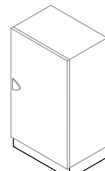
2

C



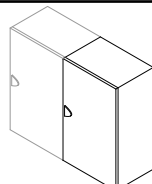
3

F



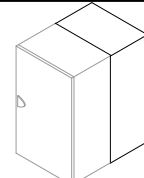
4

D



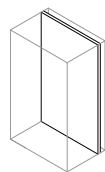
5

G



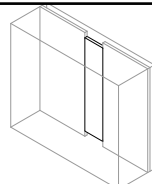
6

D



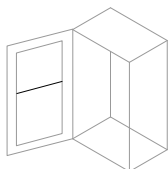
7

C



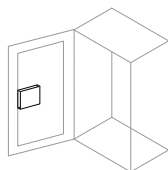
19

B



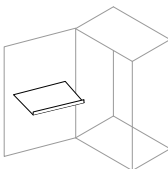
20

D



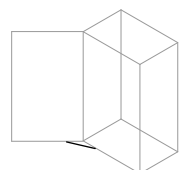
21

D



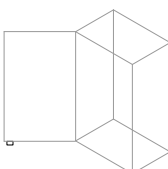
22

F



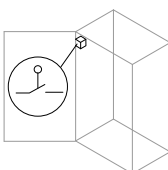
23

D



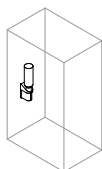
24

B



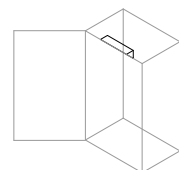
25

A



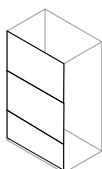
26

C



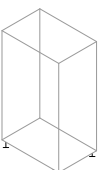
27

A



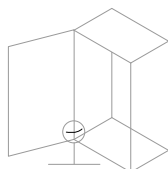
28

A



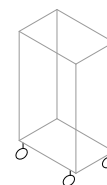
29

A



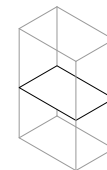
30

A



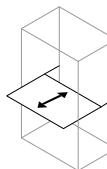
31

A



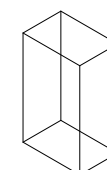
32

A



33

E

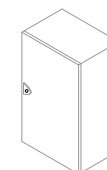


34

EN COURS

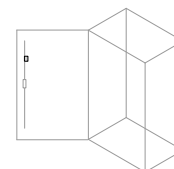
35

C



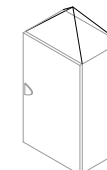
36

A

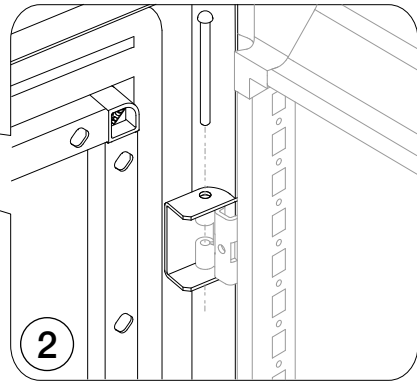
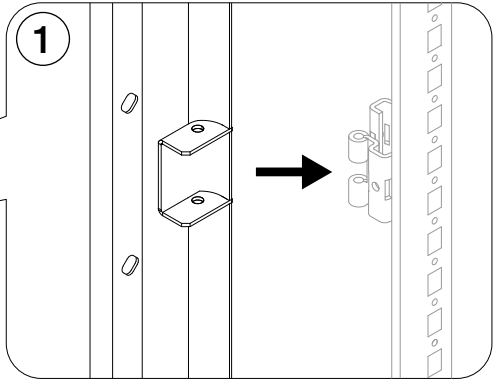
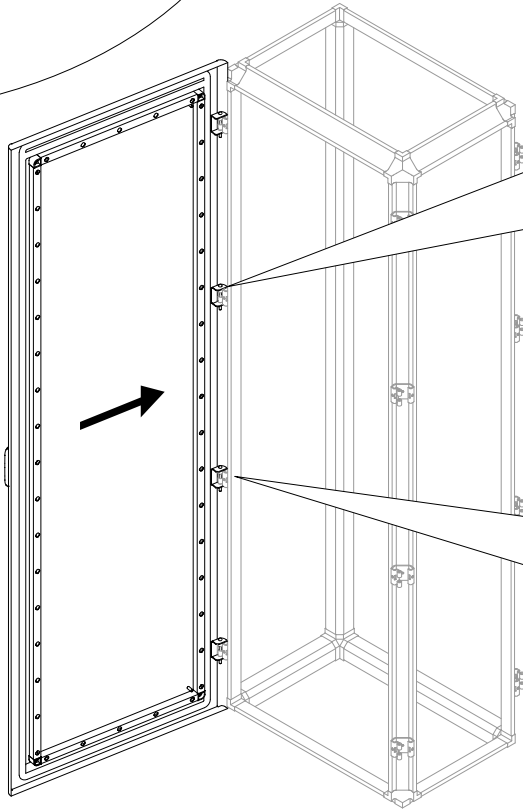
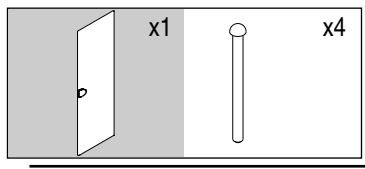
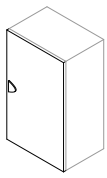


37

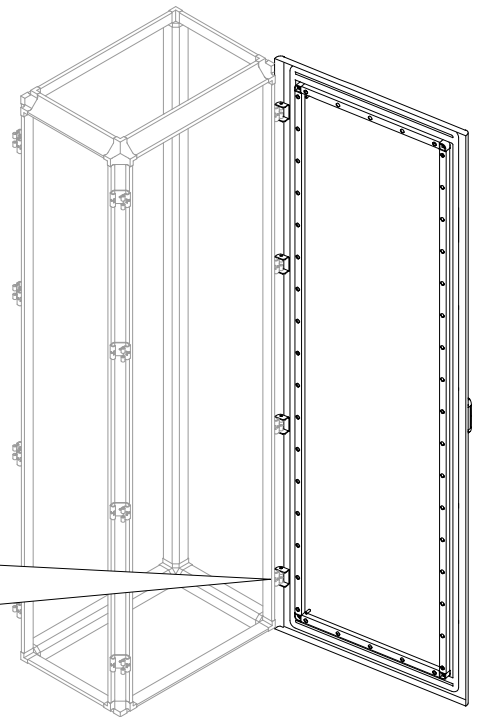
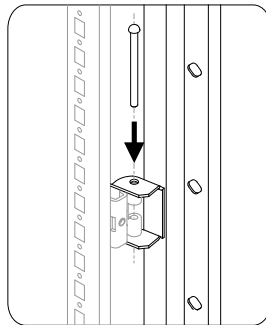
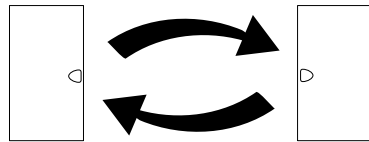
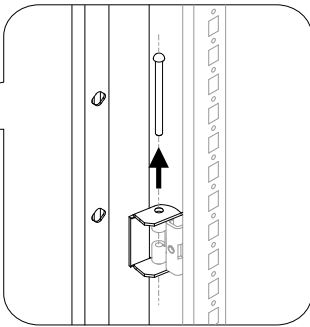
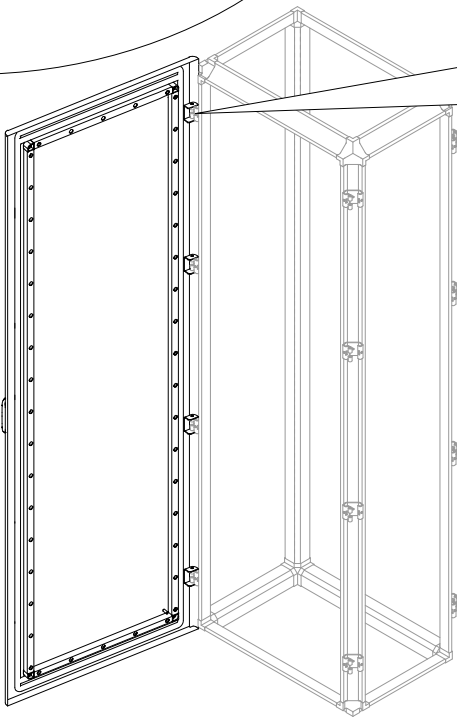
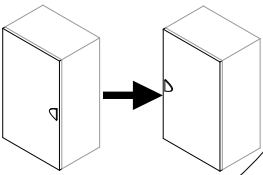
C (Indice de l'étape)



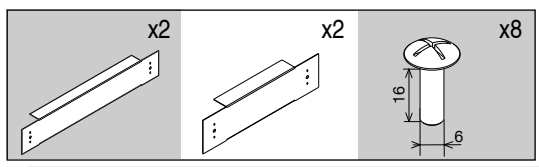
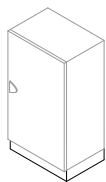
1



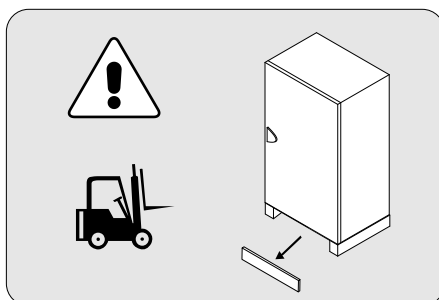
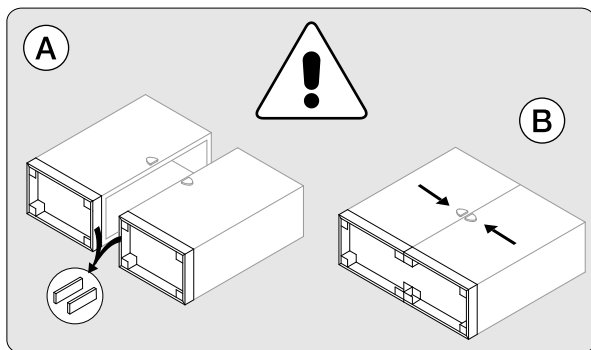
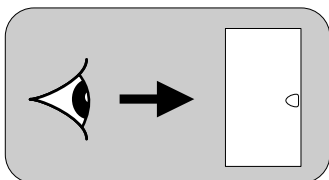
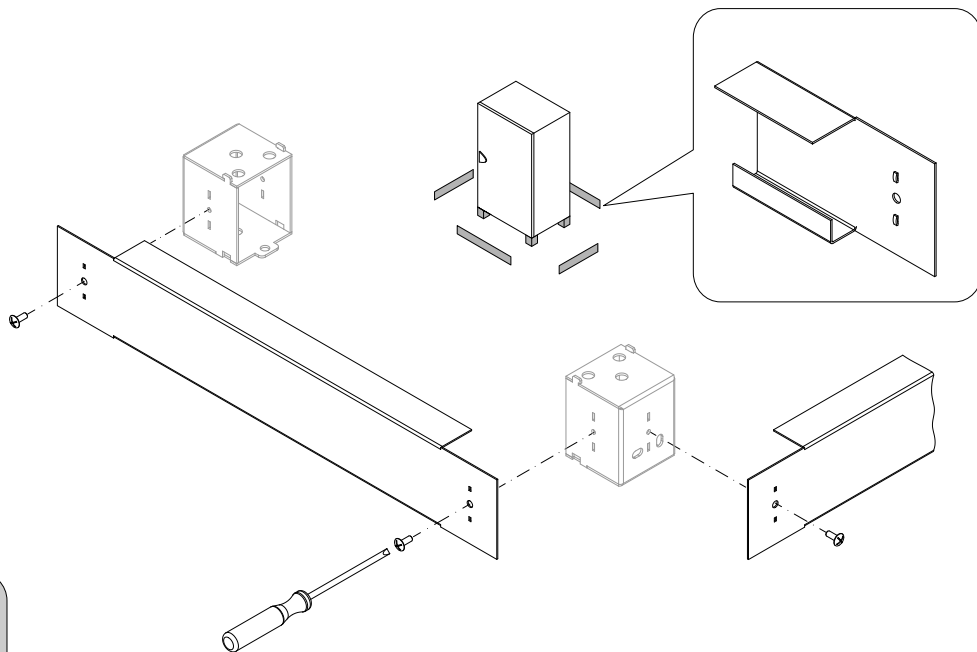
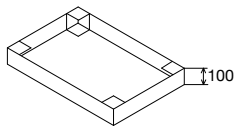
2



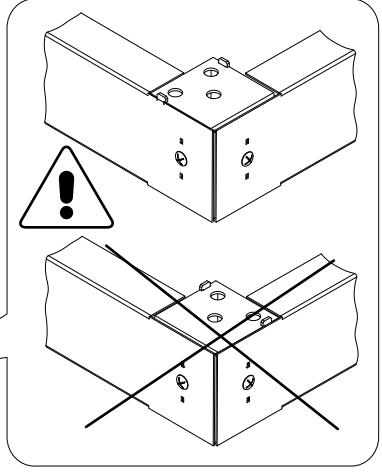
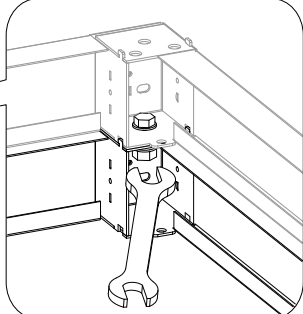
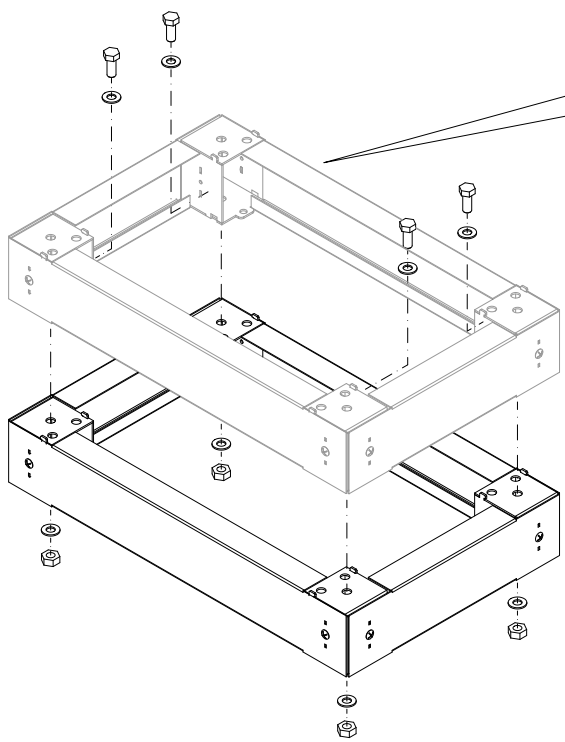
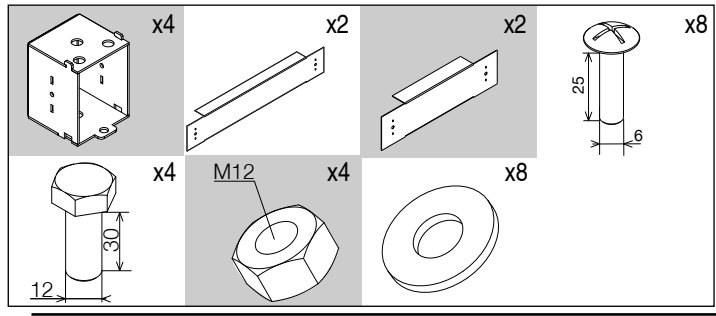
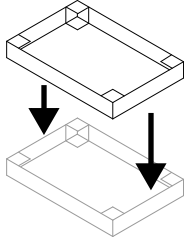
3



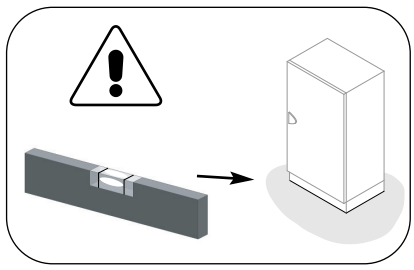
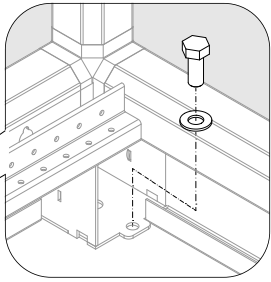
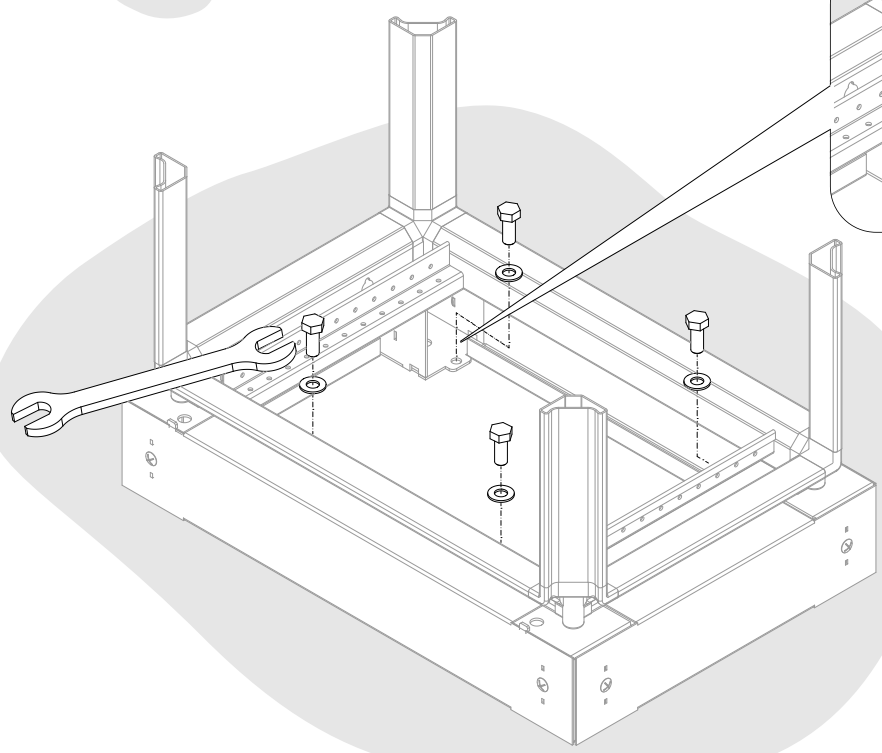
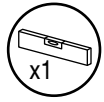
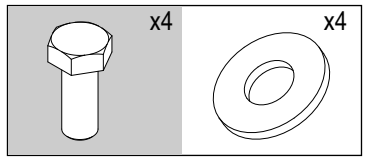
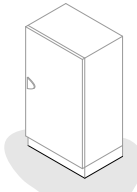
3.A



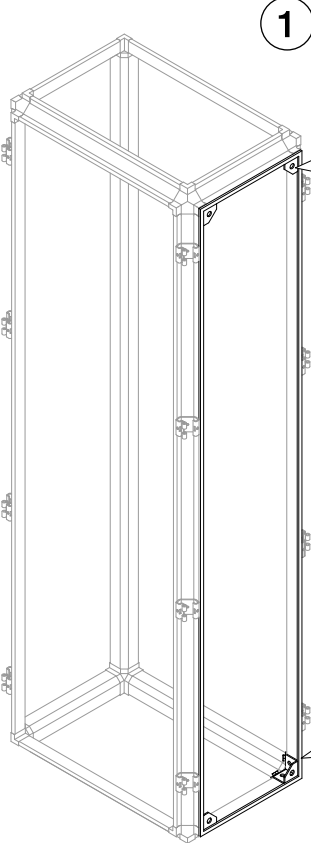
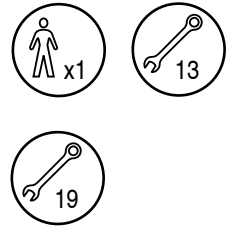
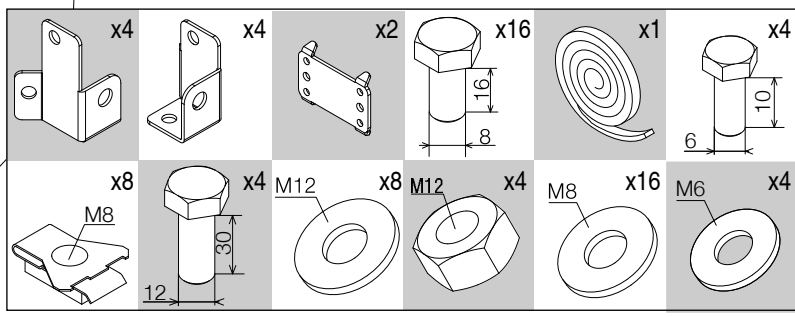
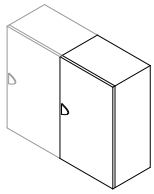
3.B



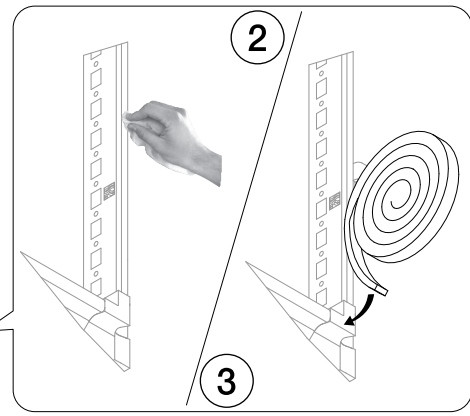
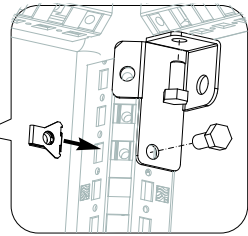
3.C



4

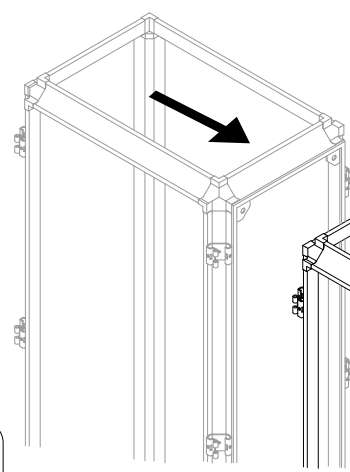


1

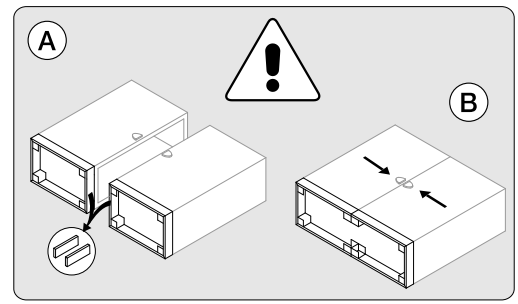


2

3

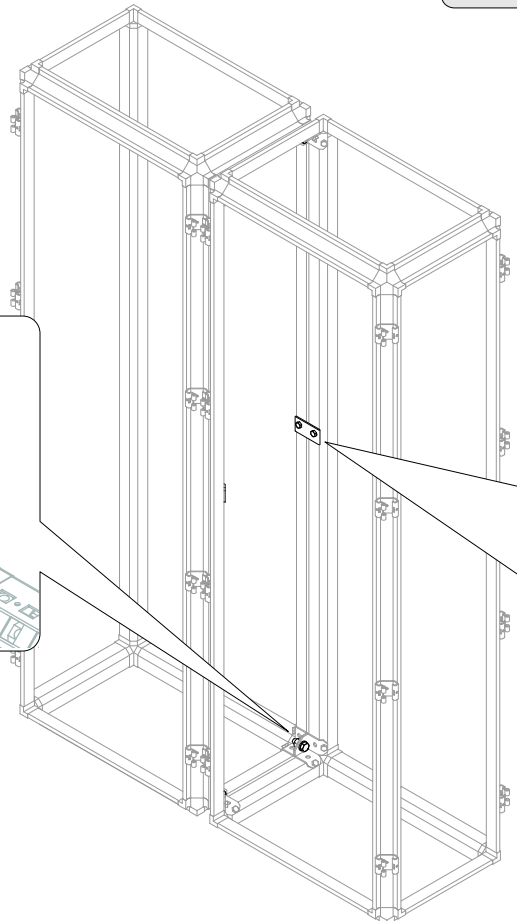


4

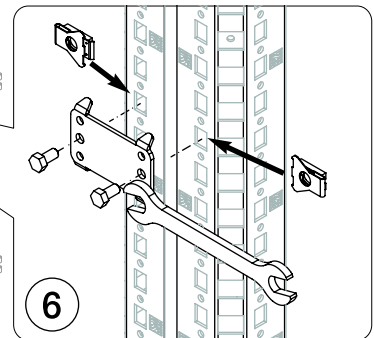
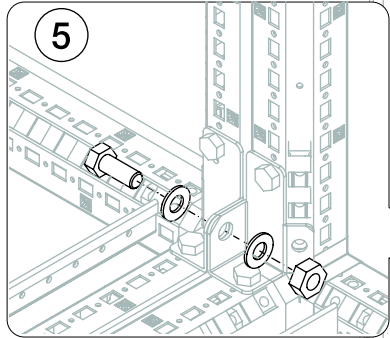


A

B

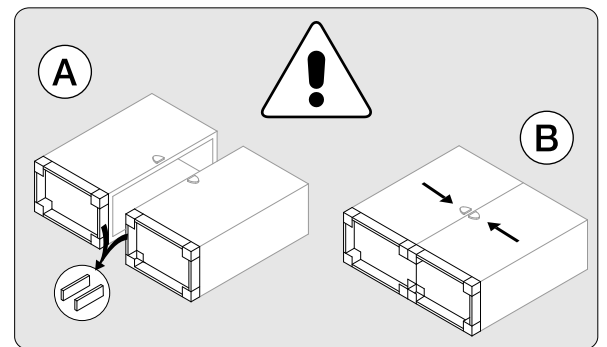
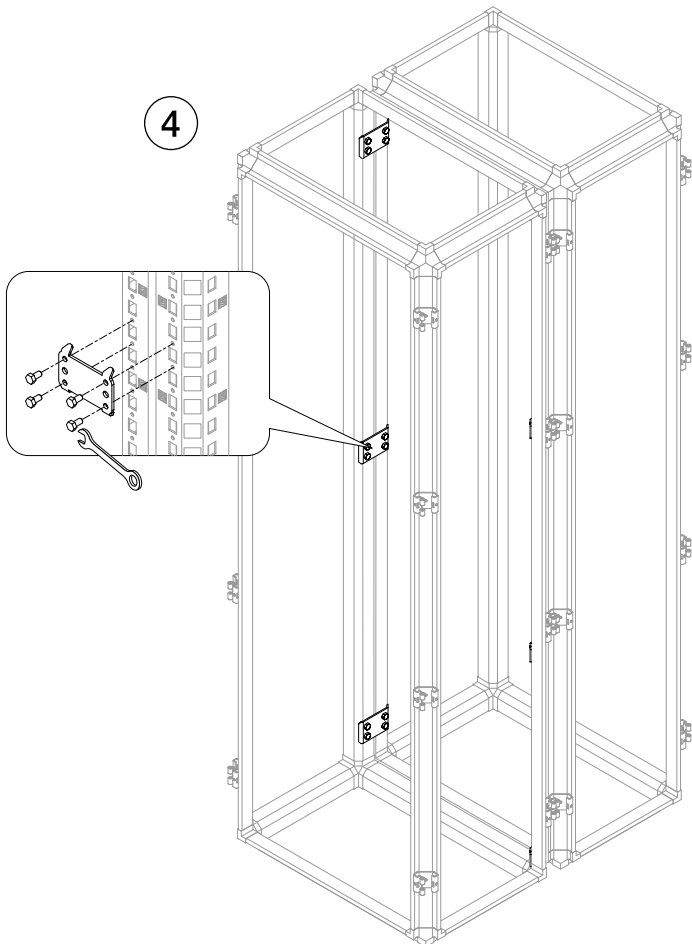
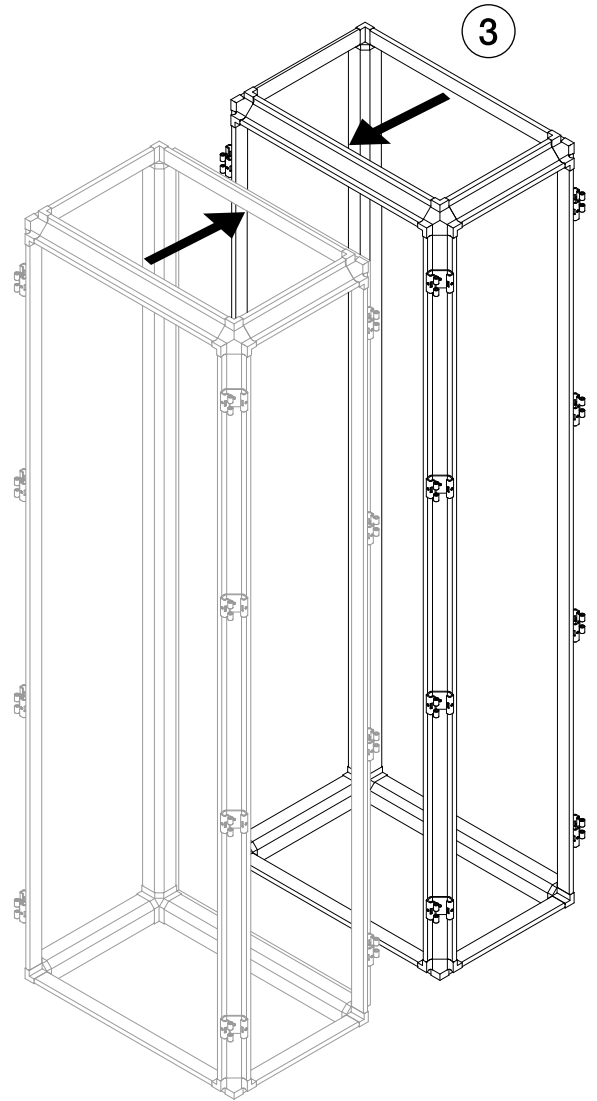
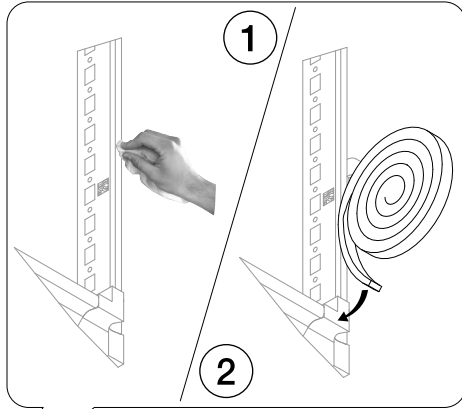
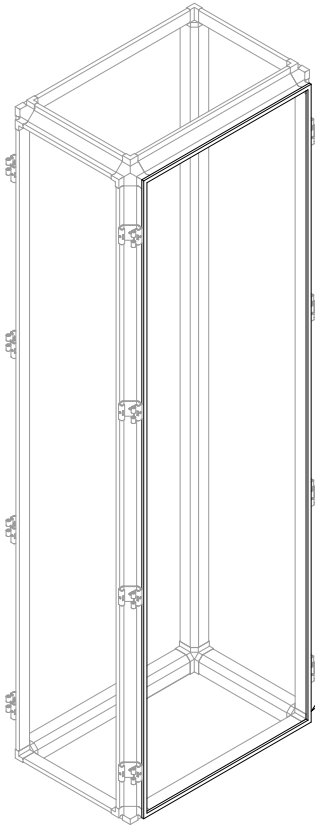
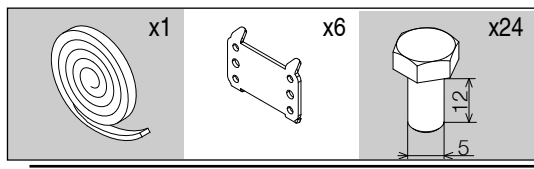
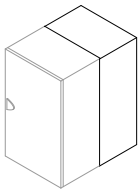


5

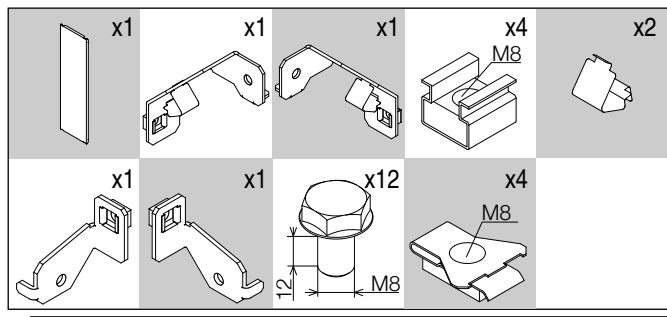
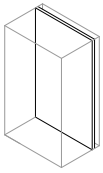


6

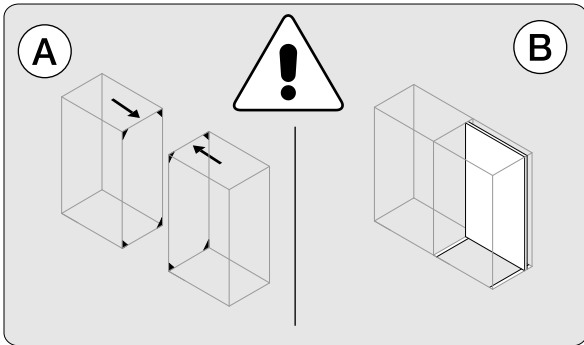
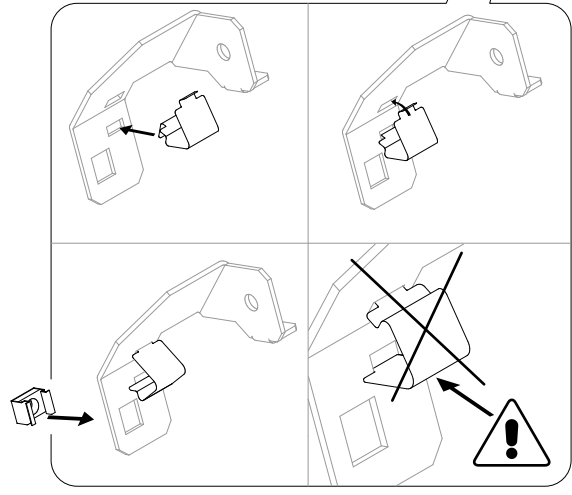
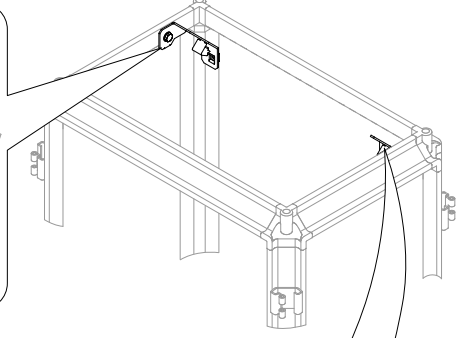
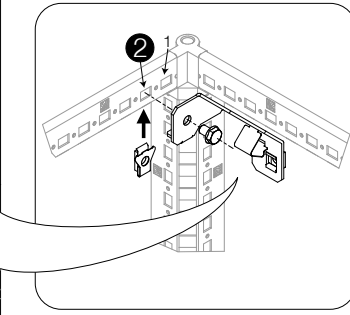
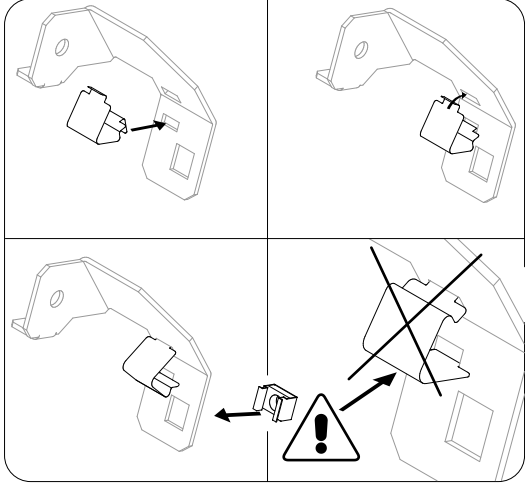
5



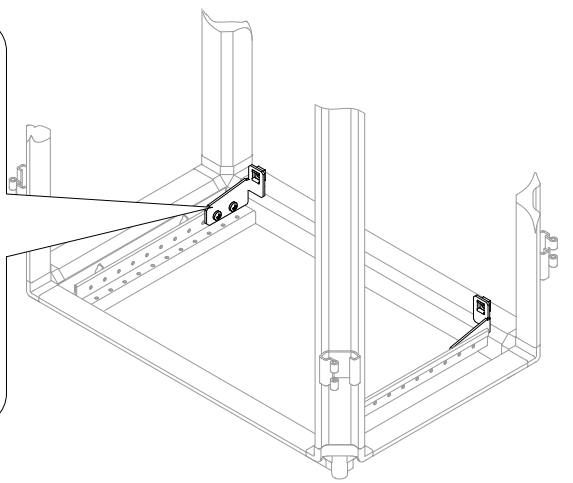
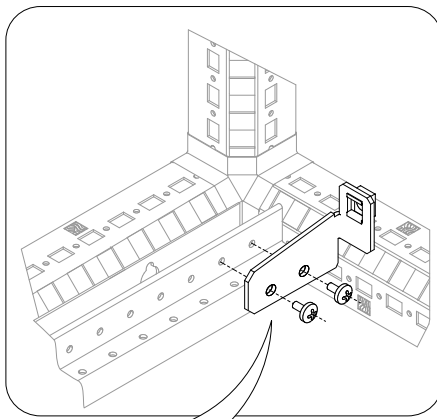
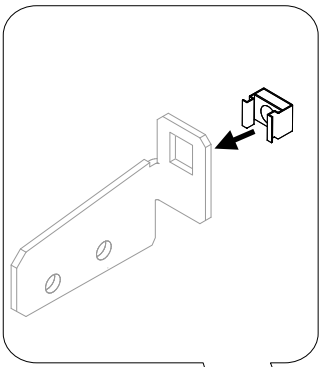
6



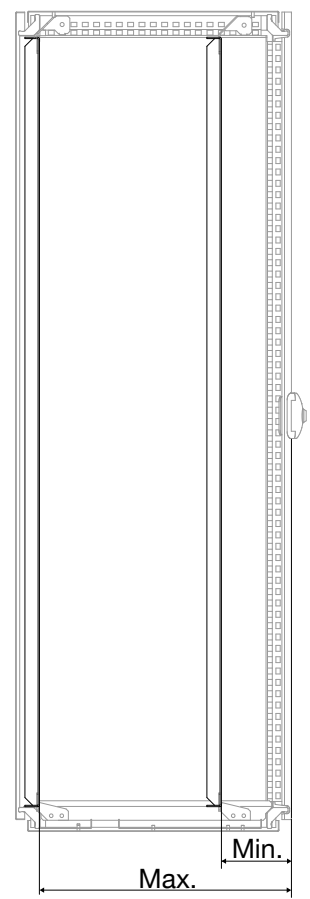
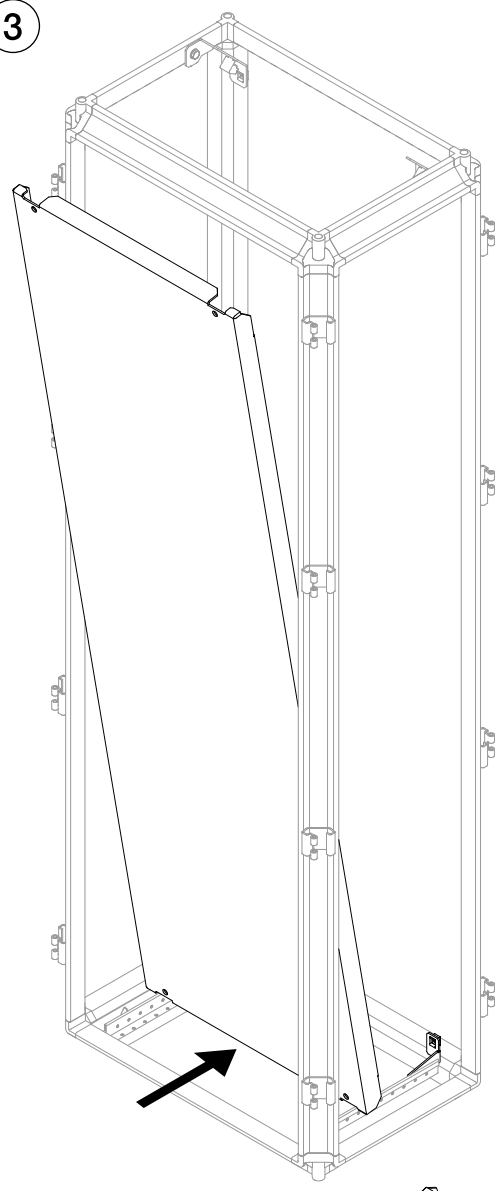
1



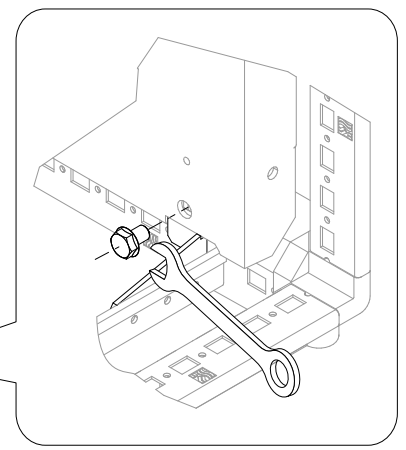
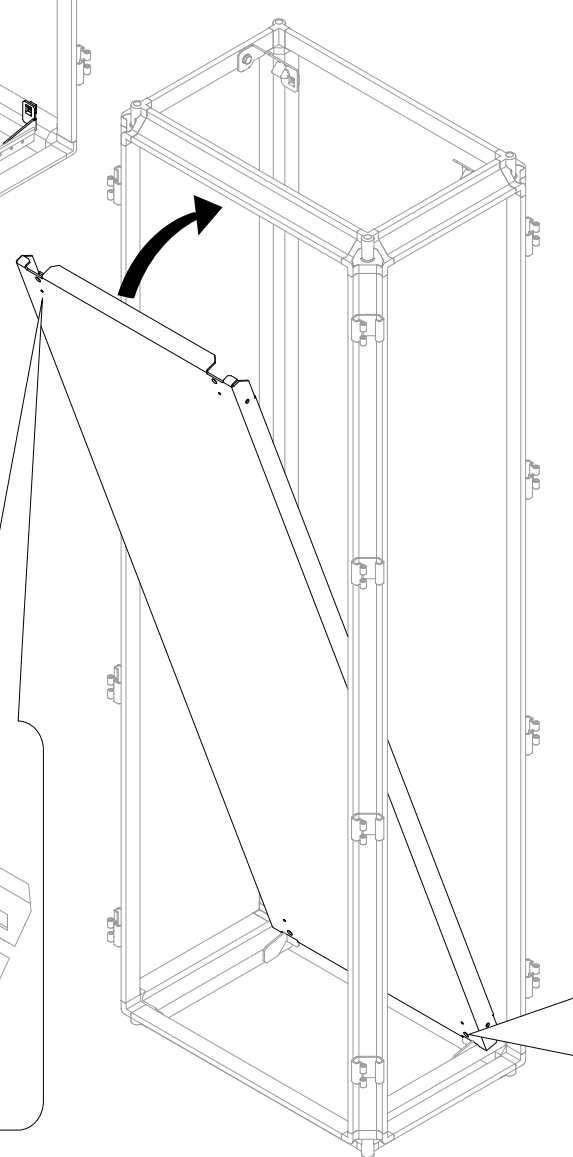
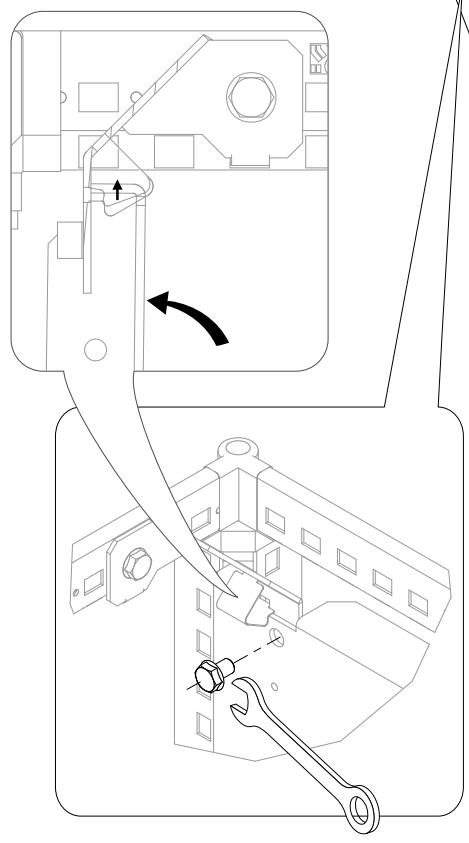
2



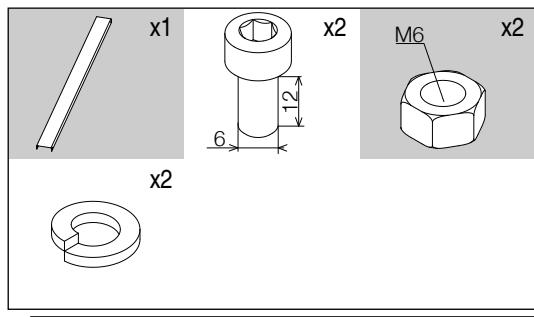
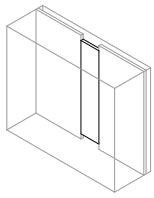
3



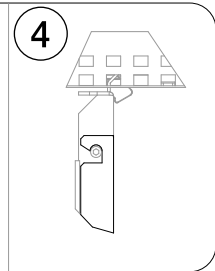
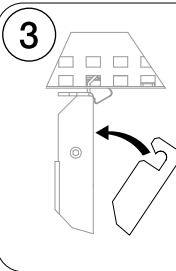
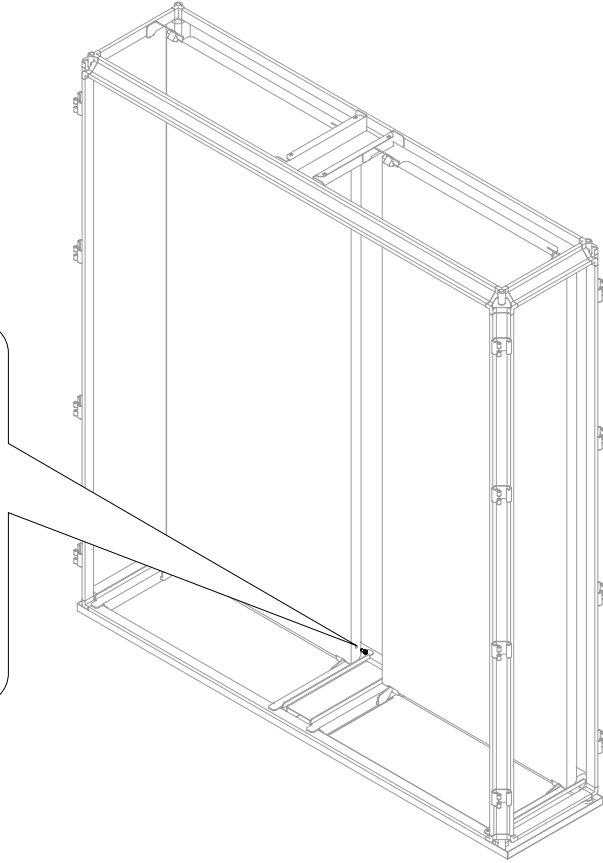
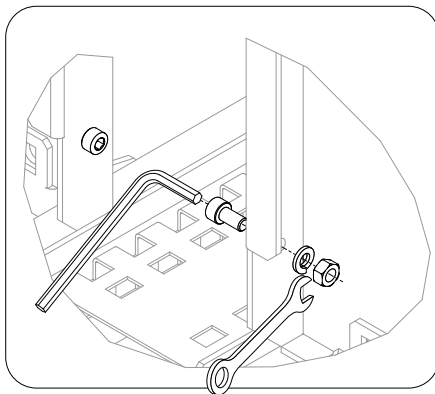
4



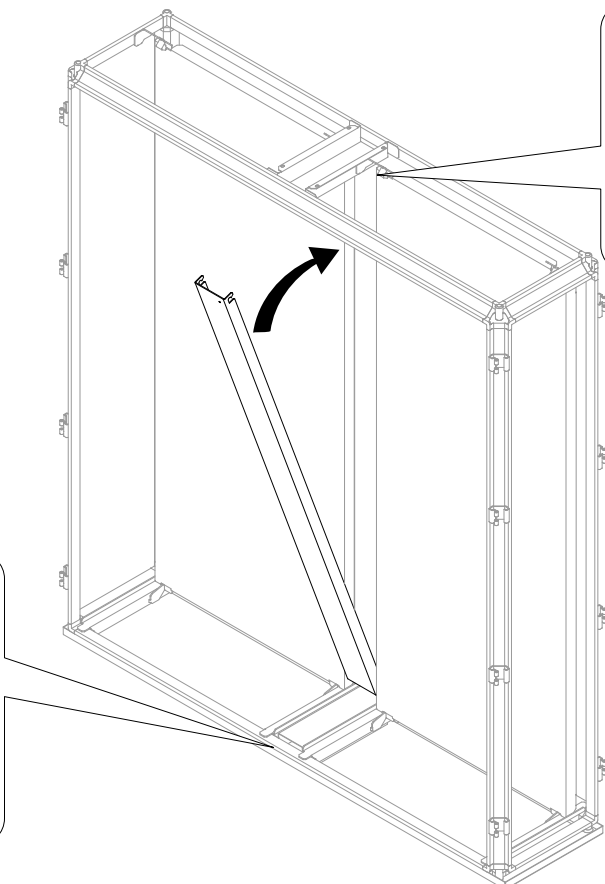
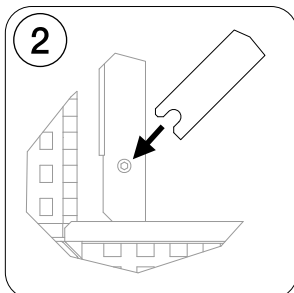
7



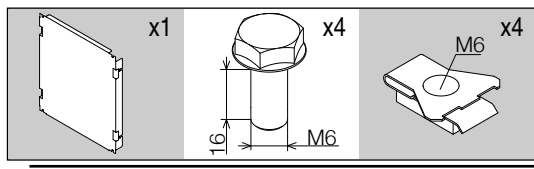
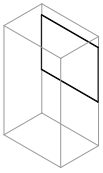
1



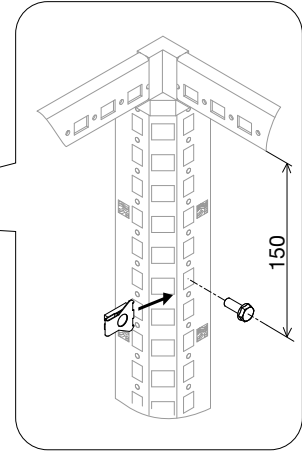
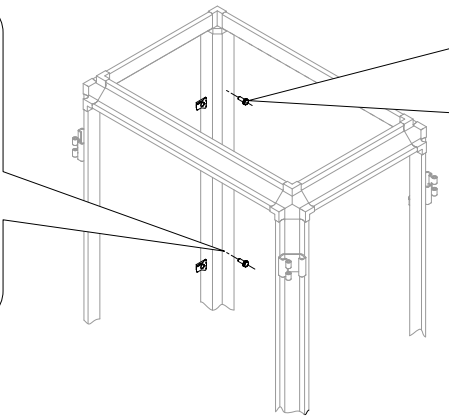
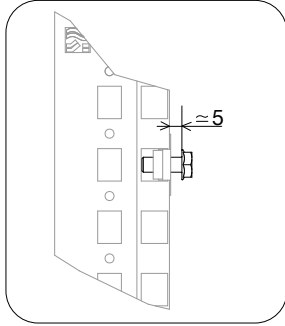
2



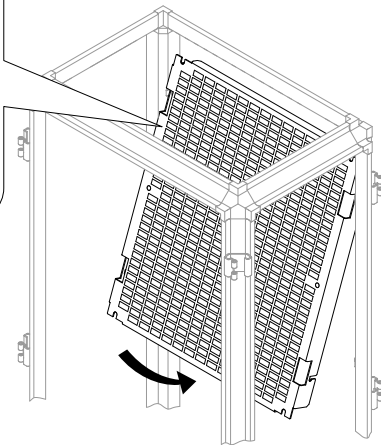
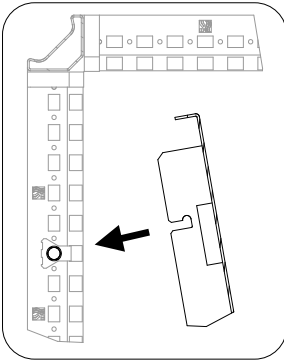
8



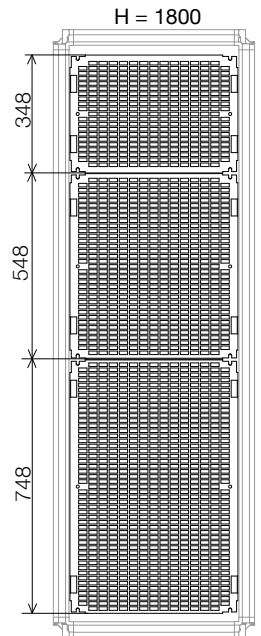
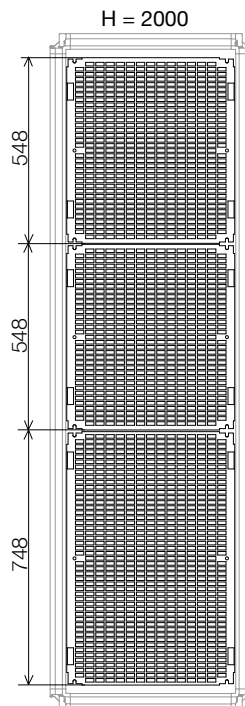
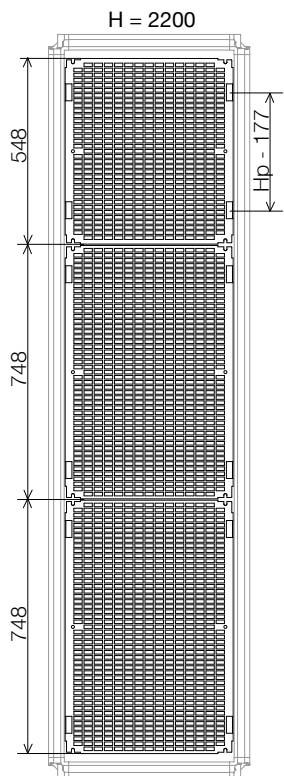
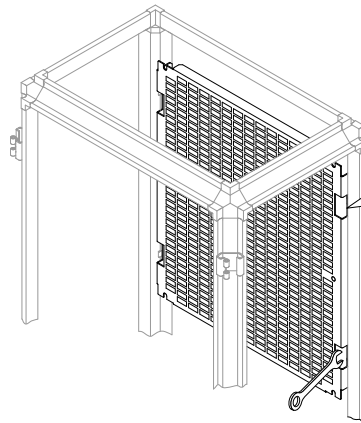
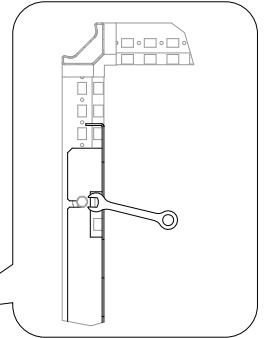
1



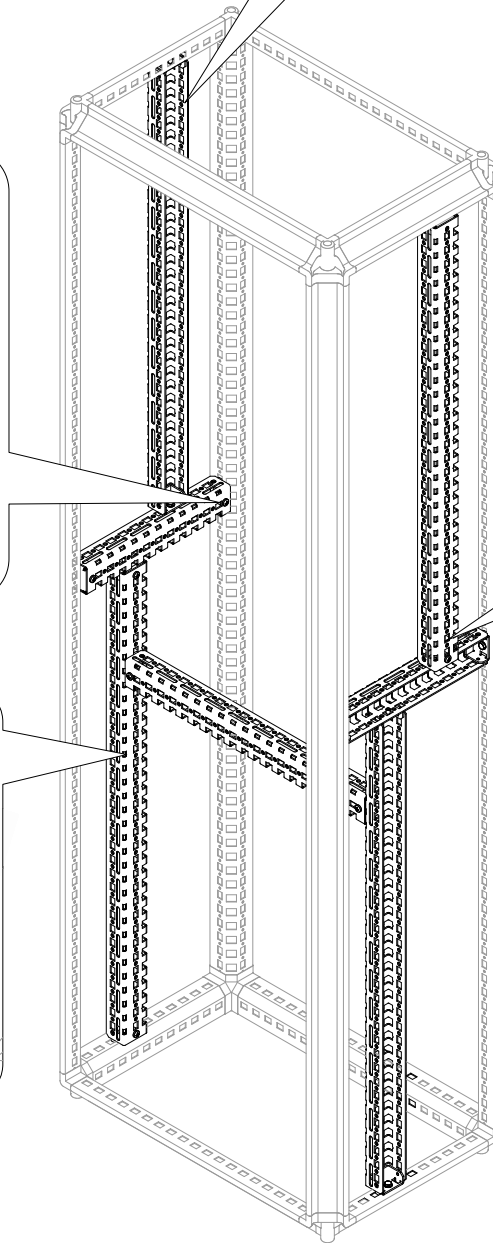
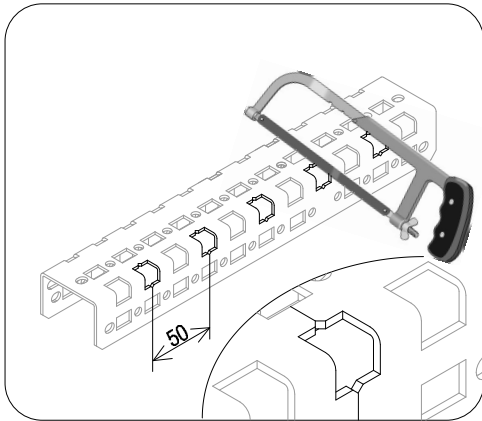
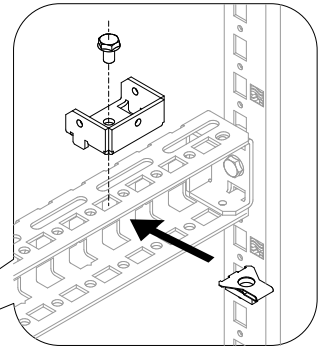
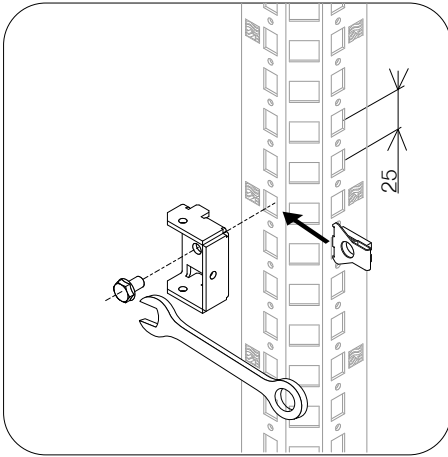
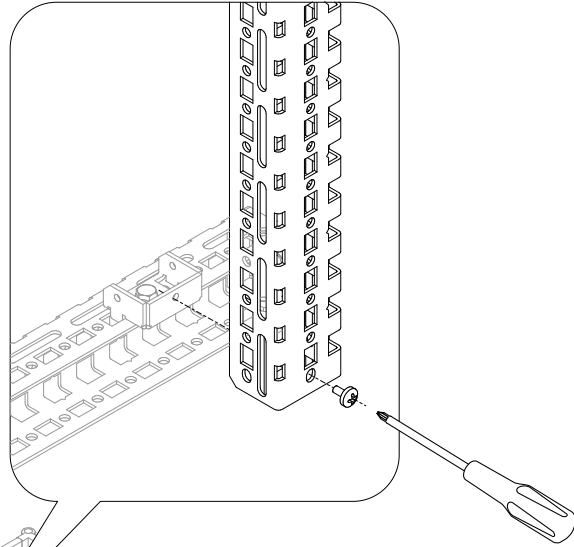
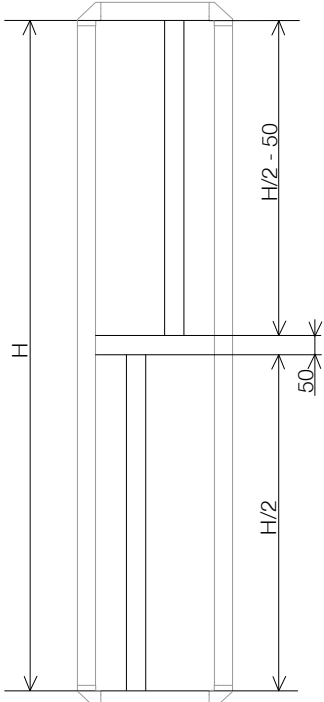
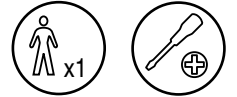
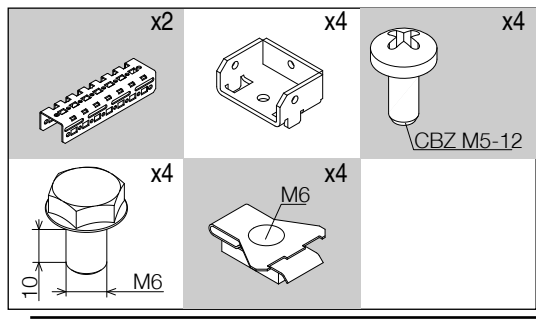
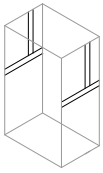
2

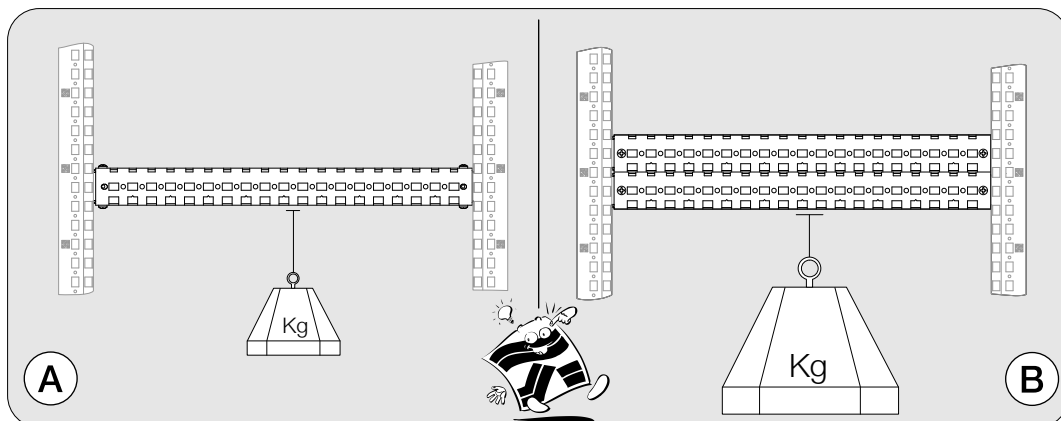
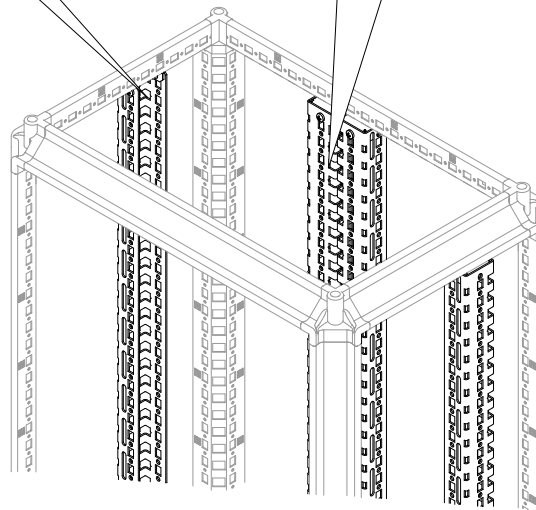
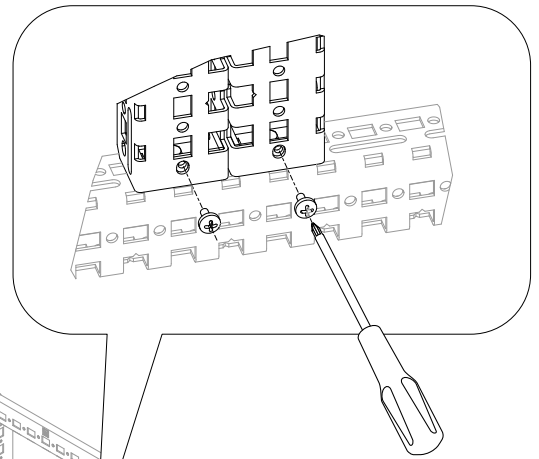
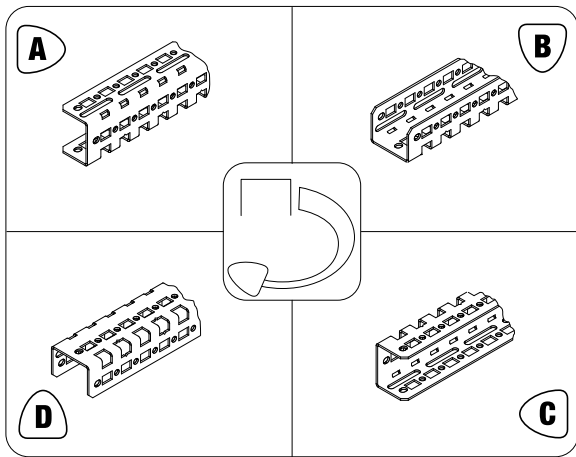
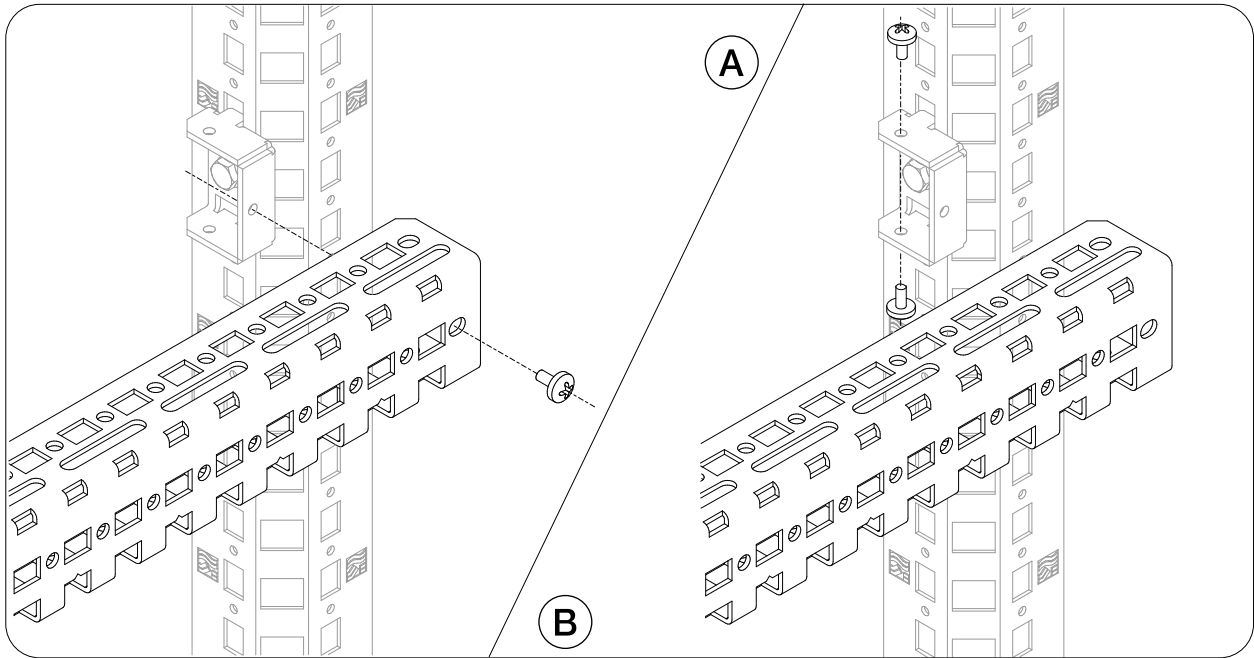


3

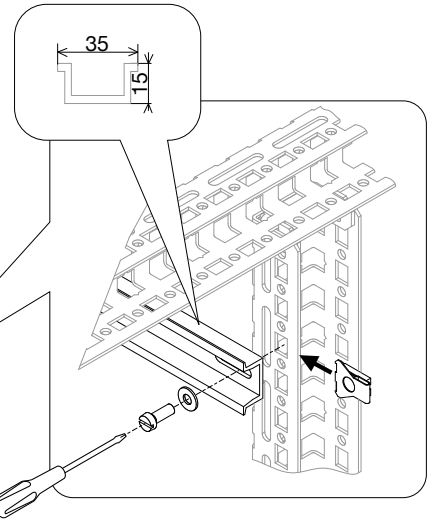
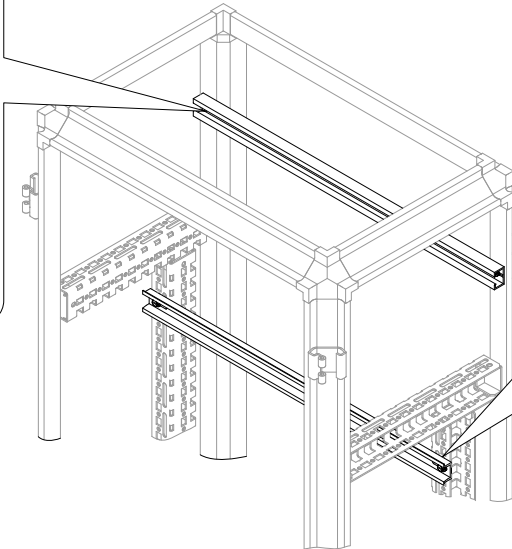
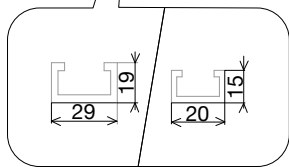
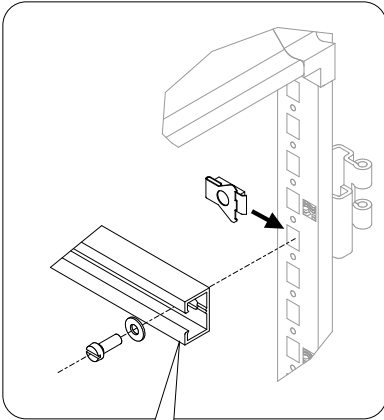
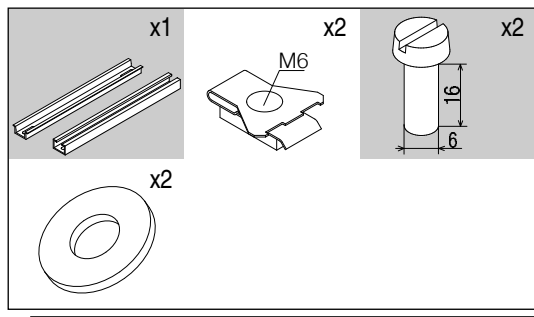
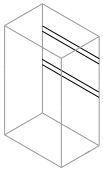


9

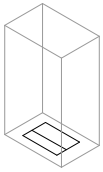




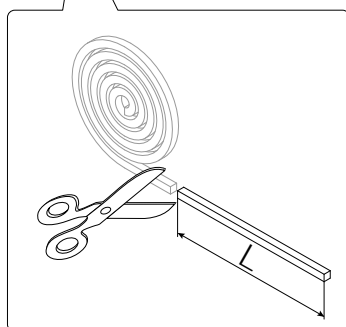
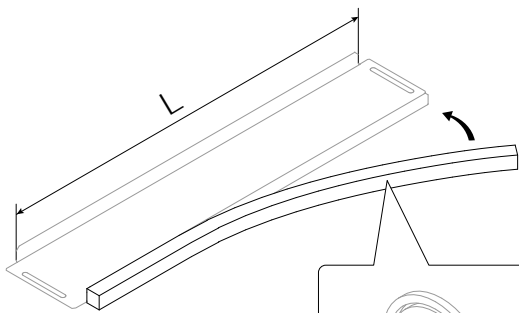
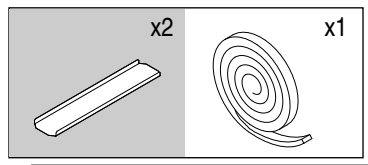
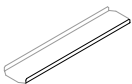
10



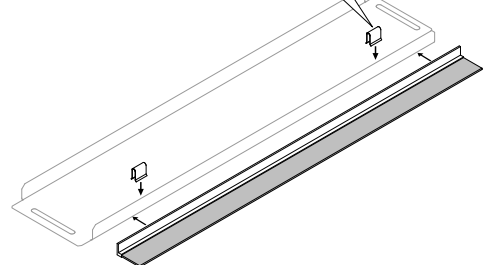
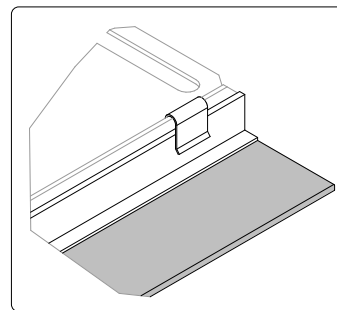
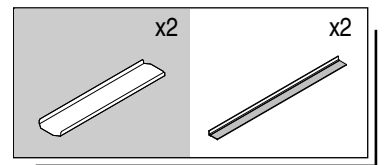
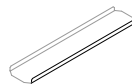
11



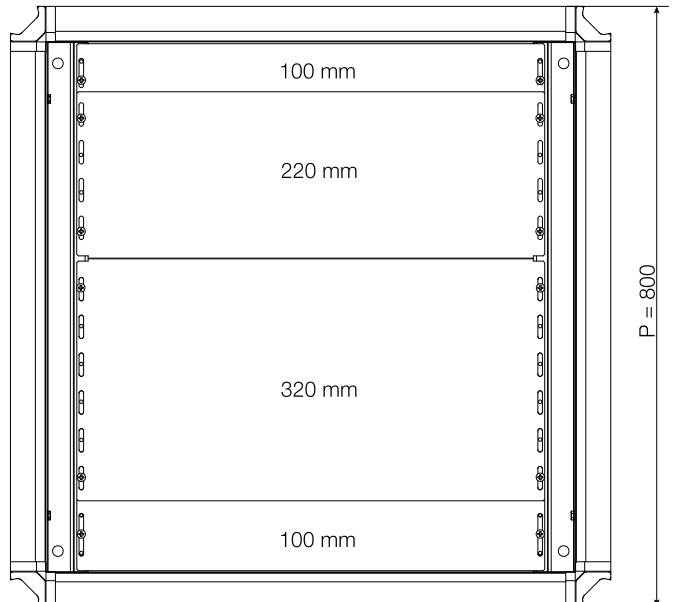
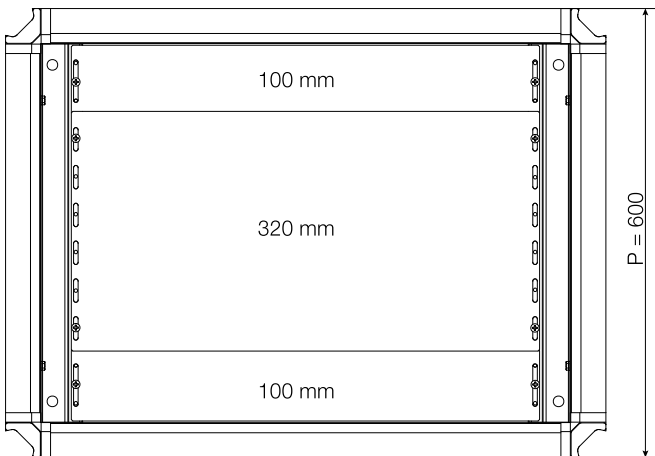
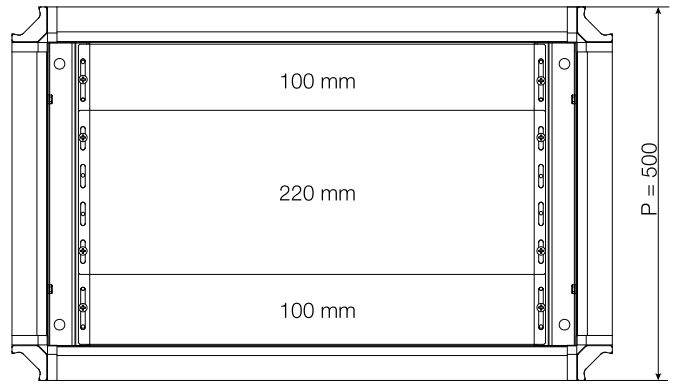
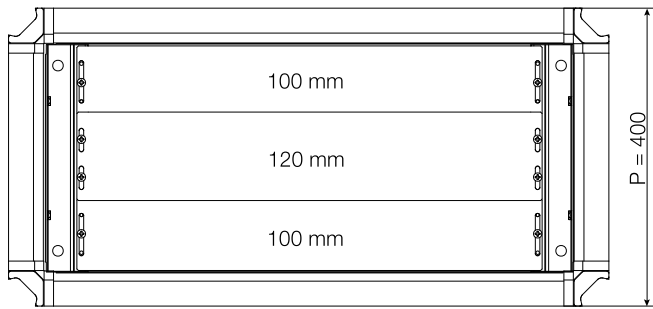
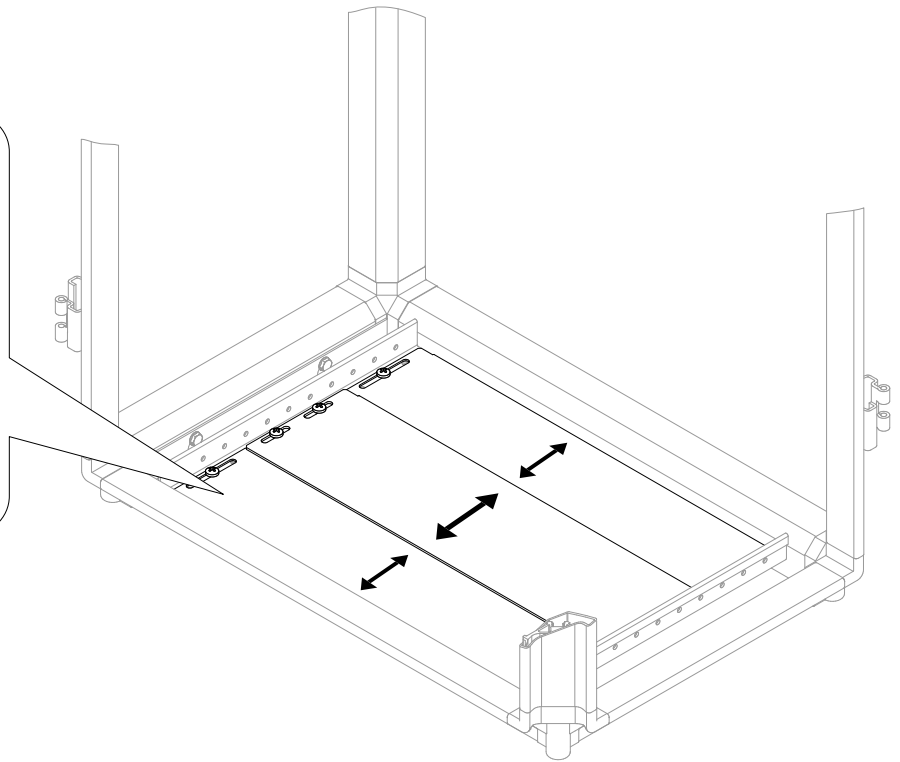
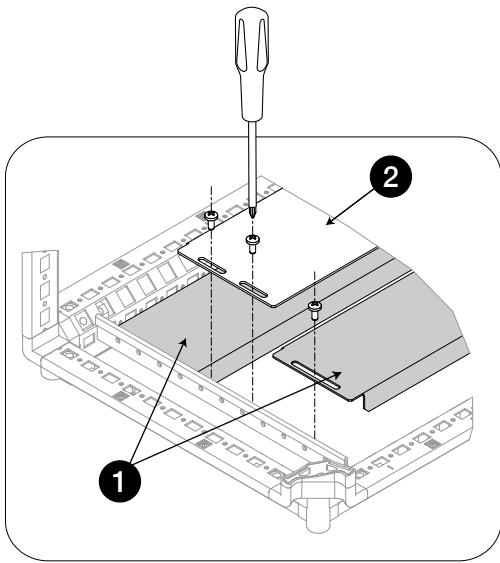
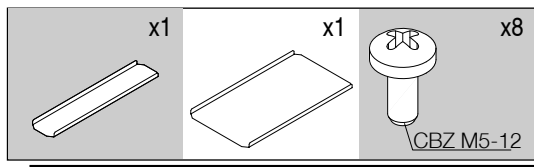
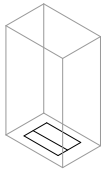
11.A



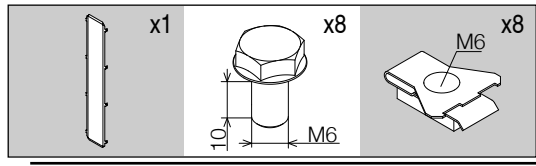
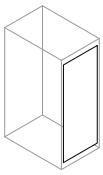
11.B



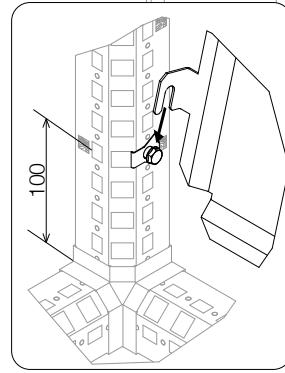
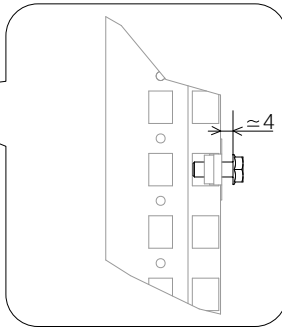
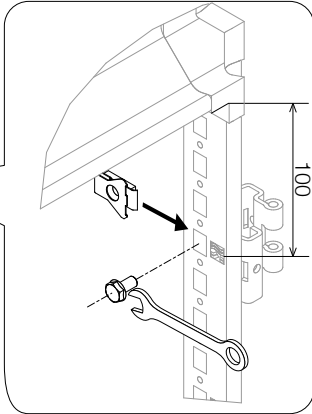
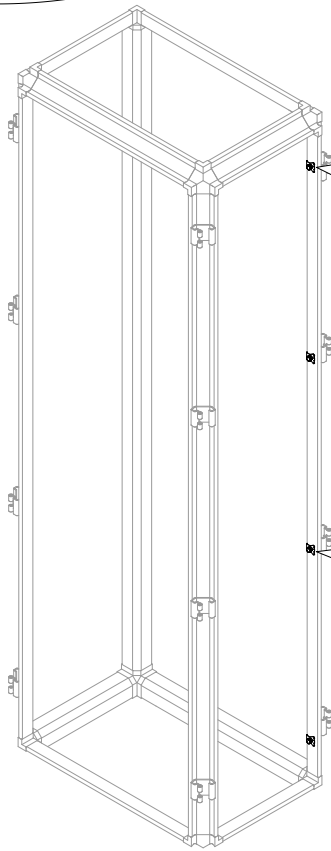
11.C



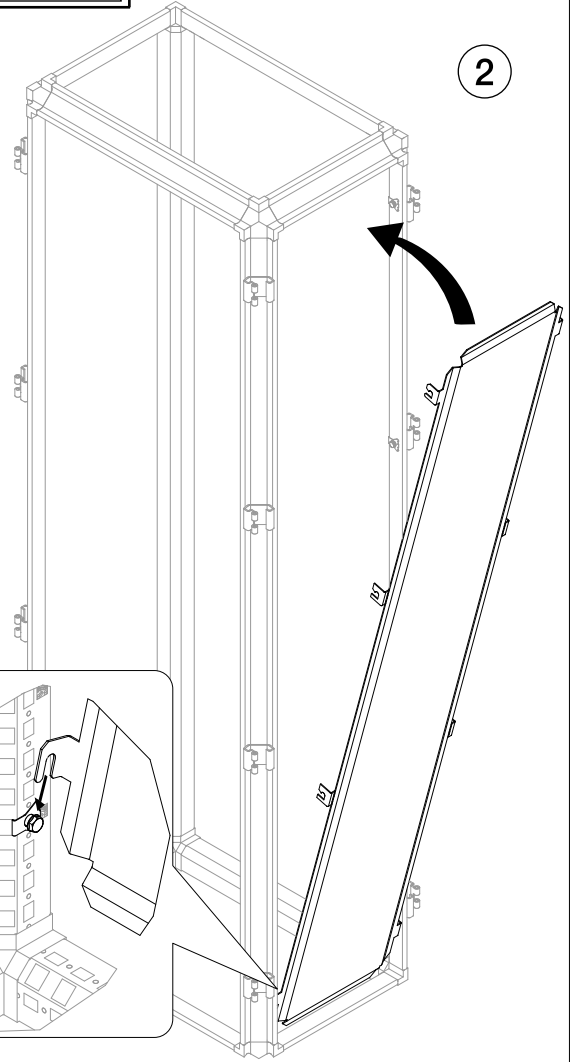
12



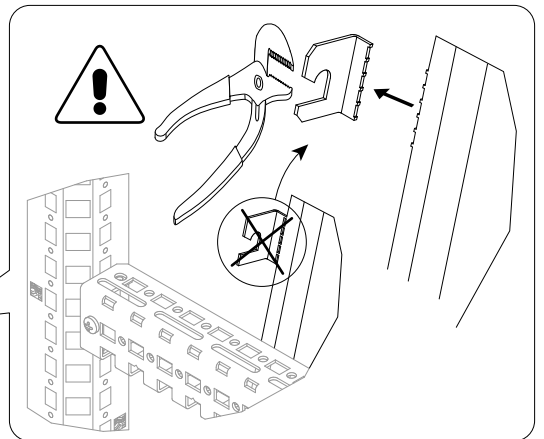
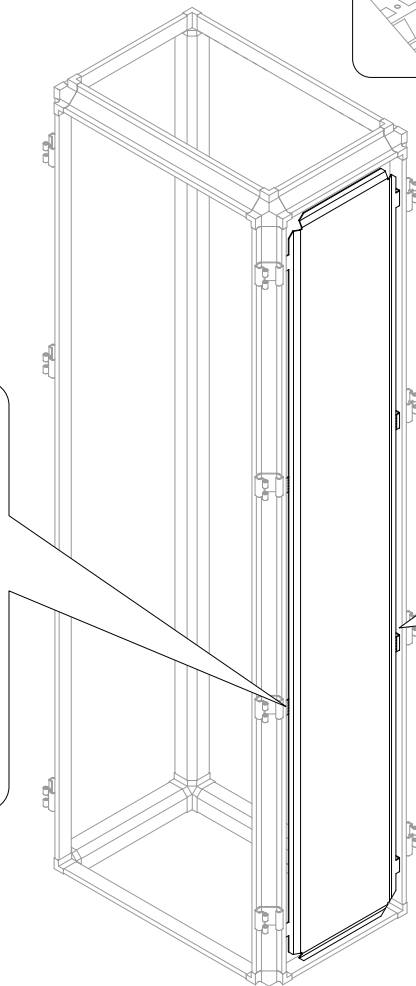
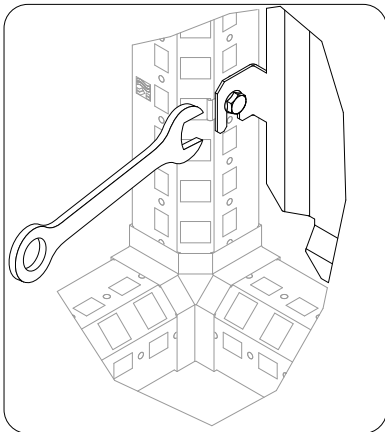
1



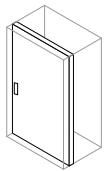
2

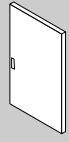



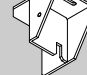
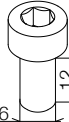



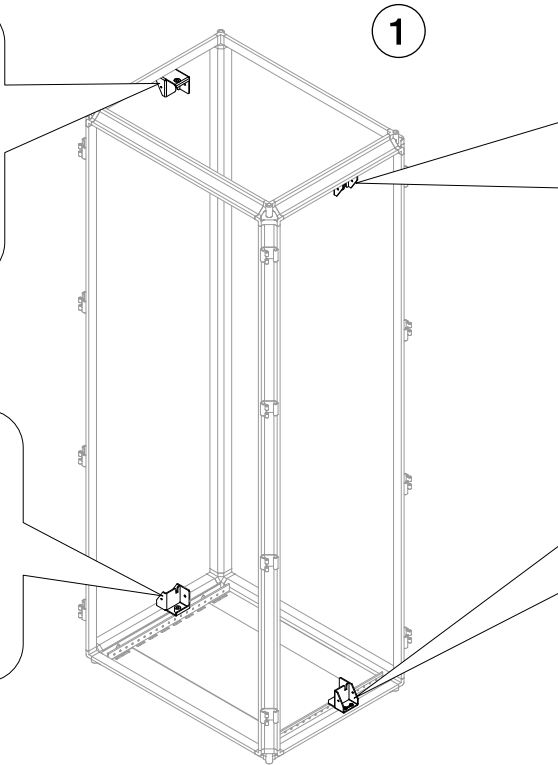
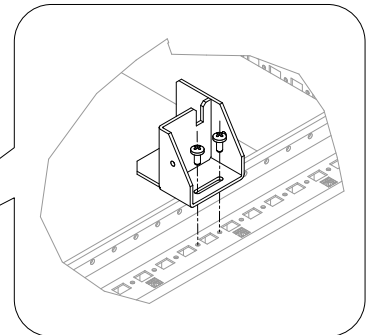
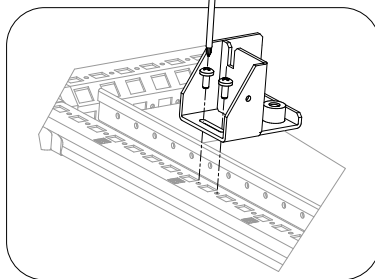
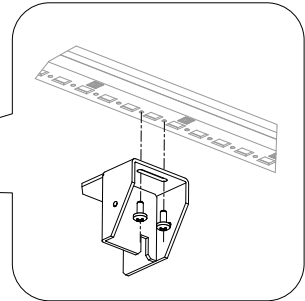
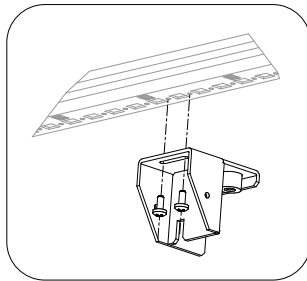
3



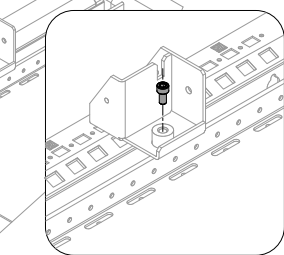
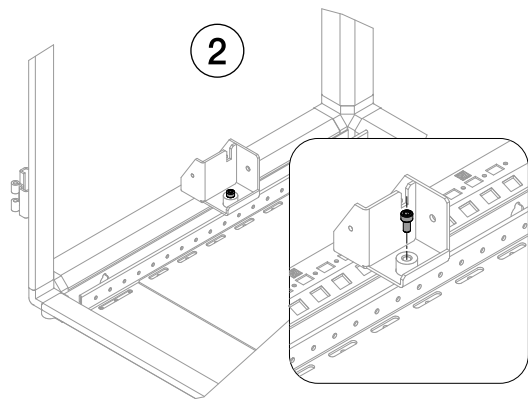
13



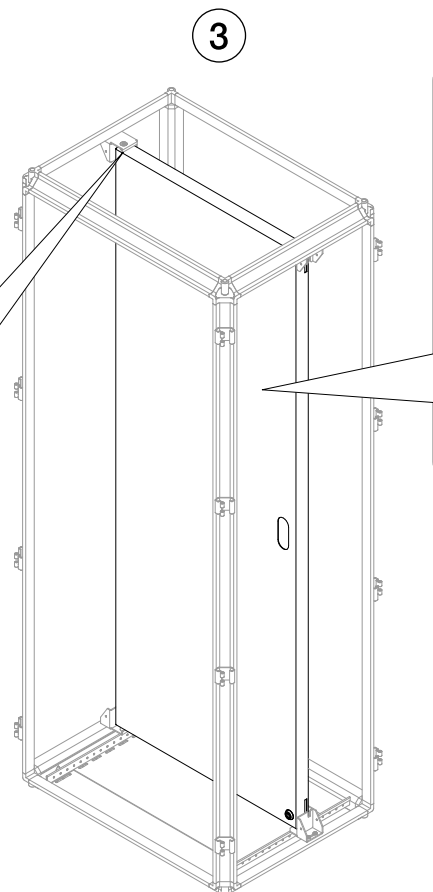
 x1	 x1	 x1	 x1	 x1
 x2 6 12	 x8 CB Z M5 -12			



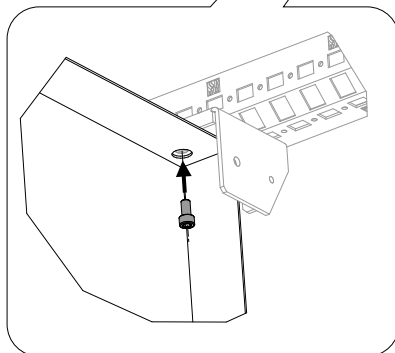
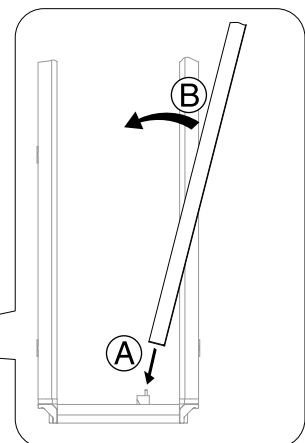
1



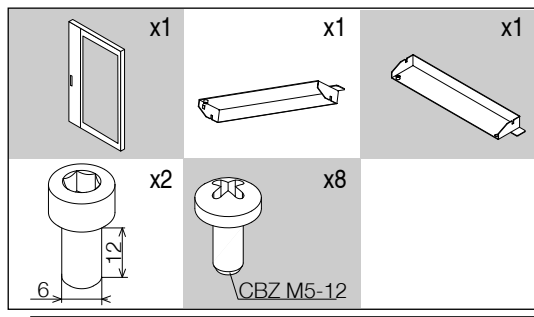
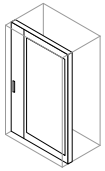
2



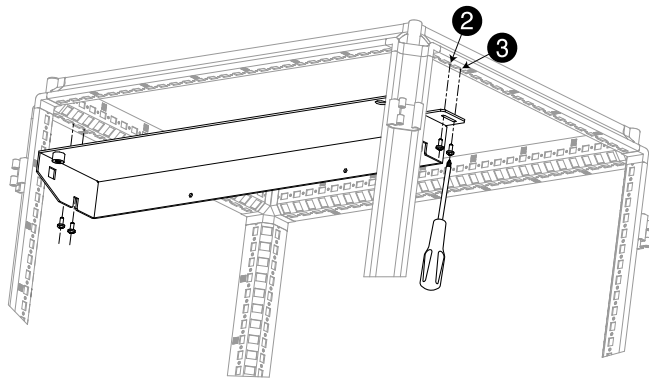
3



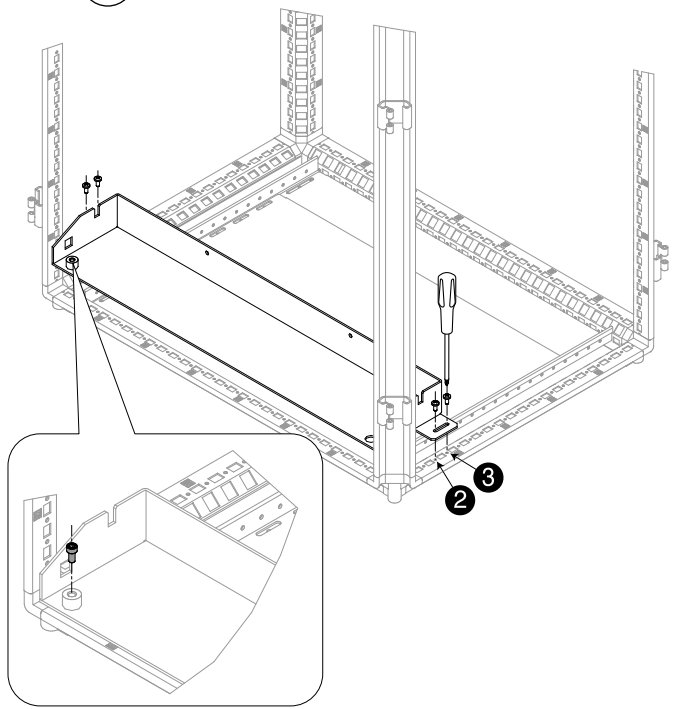
14



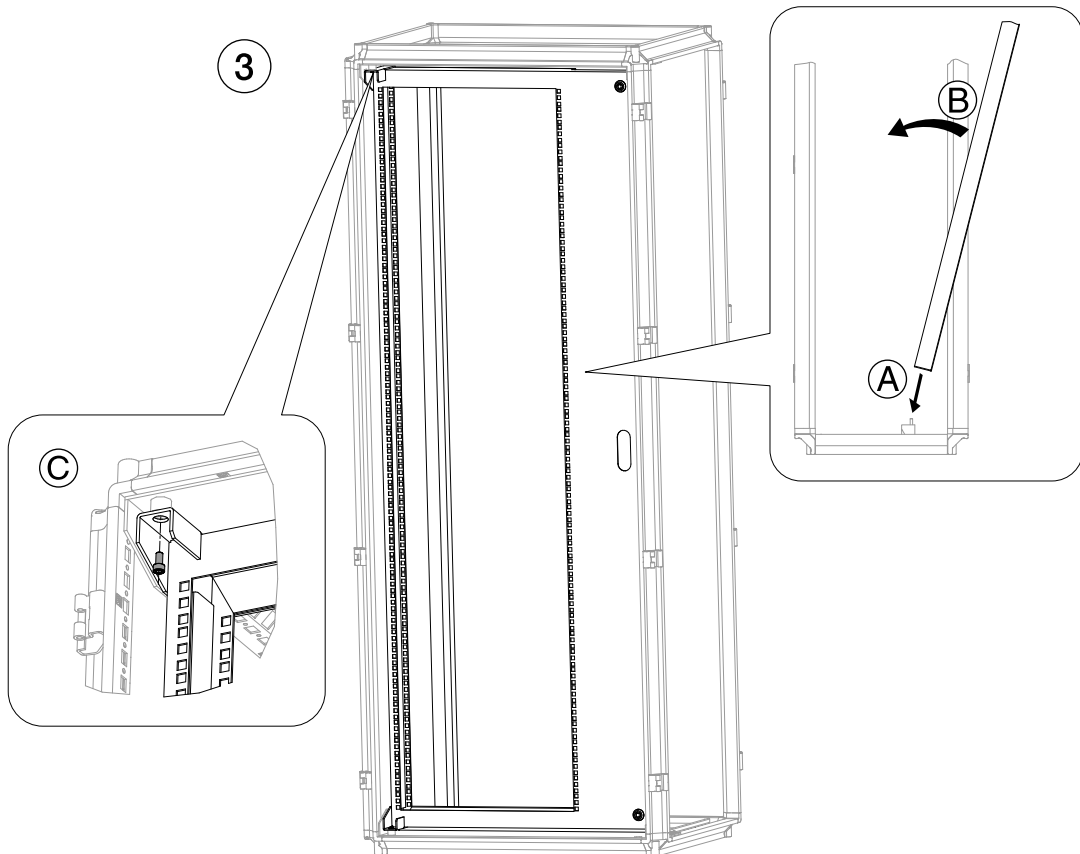
1



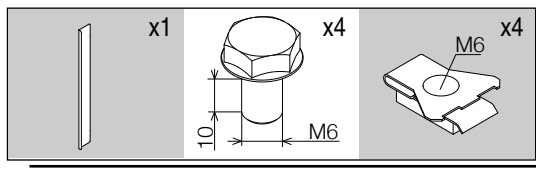
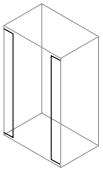
2



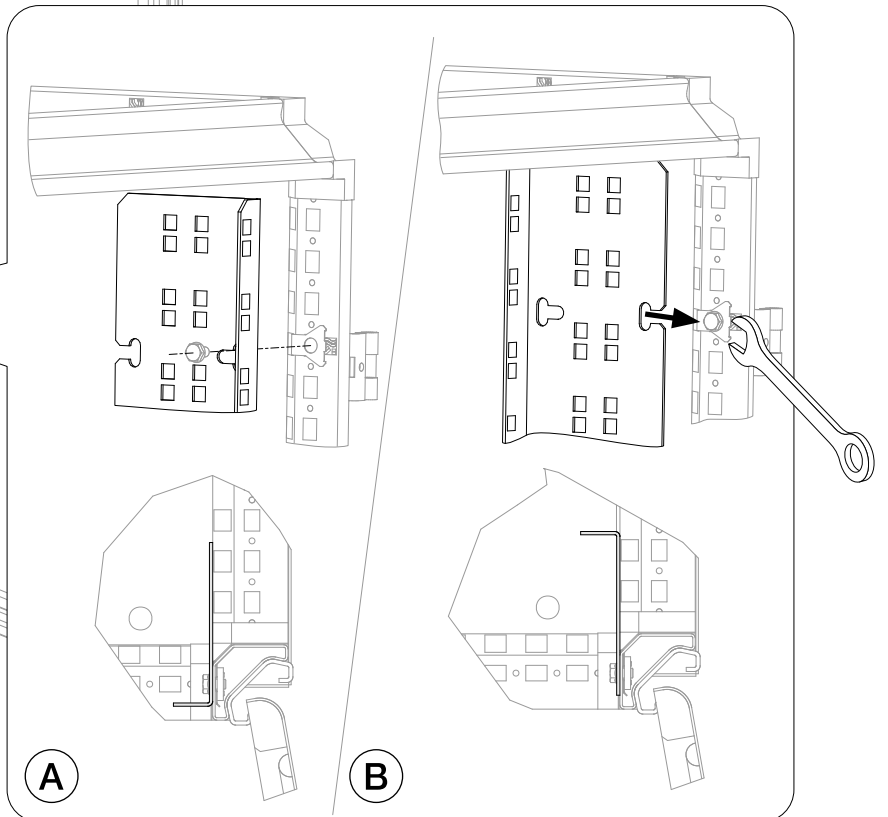
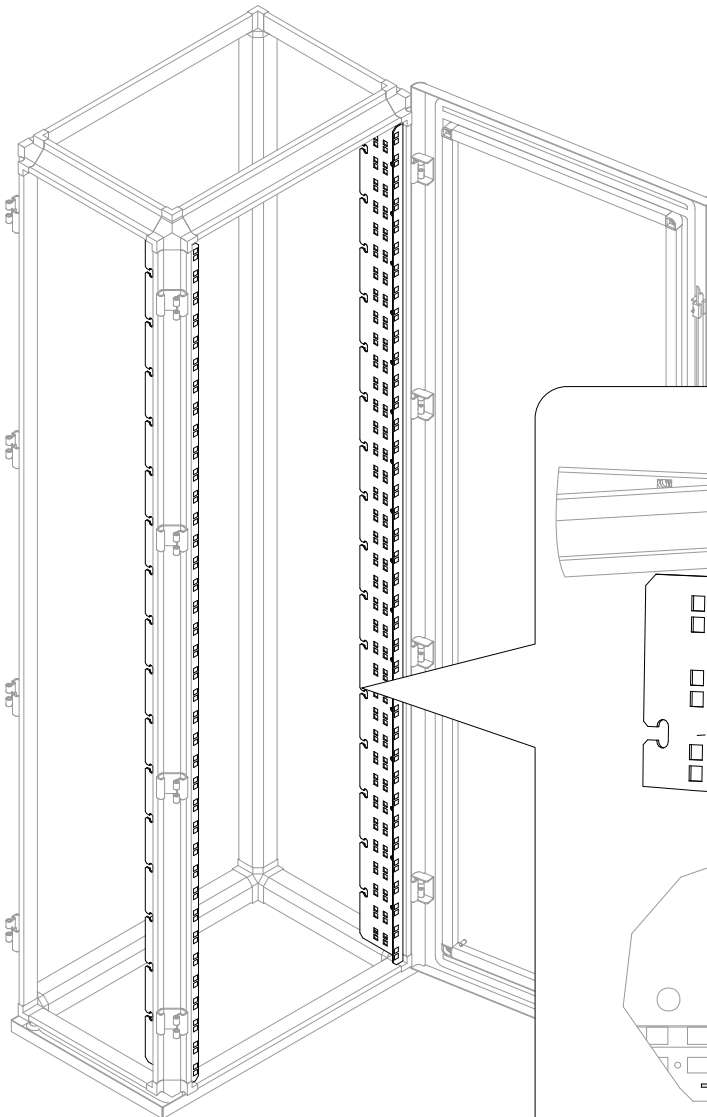
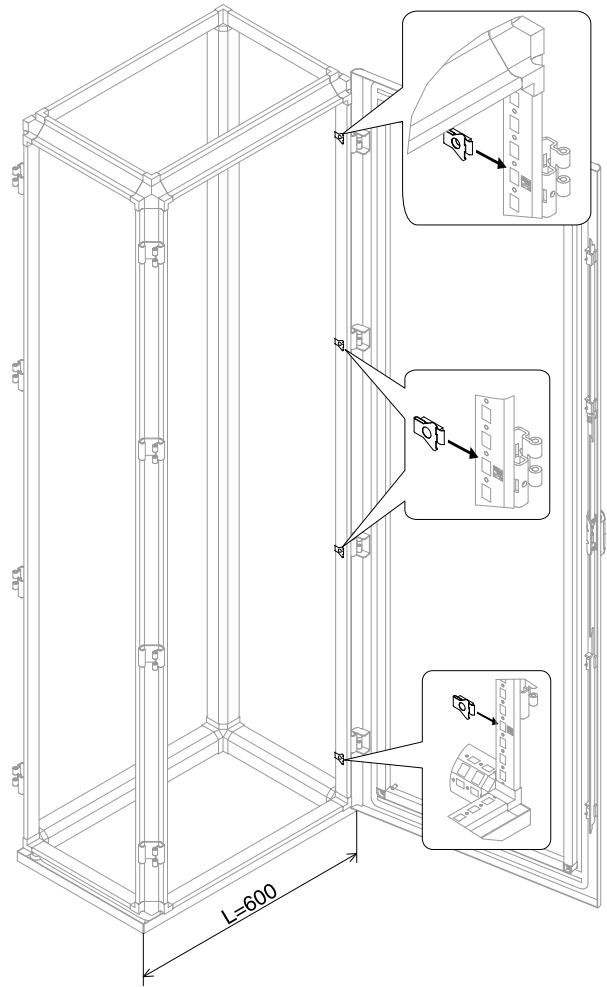
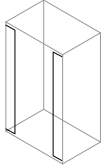
3



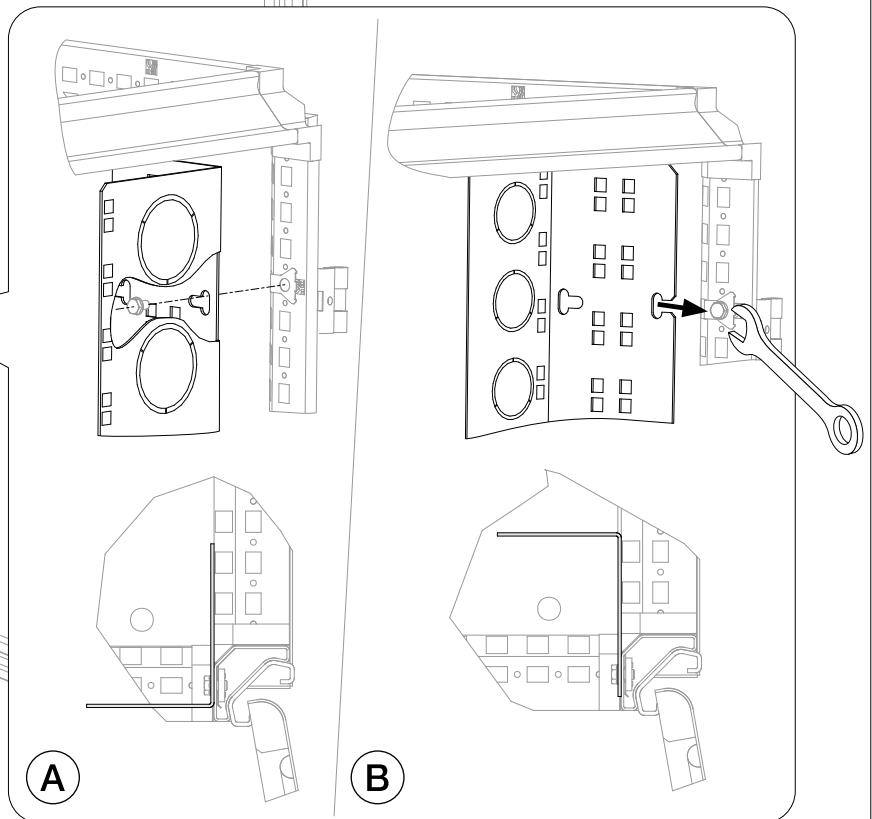
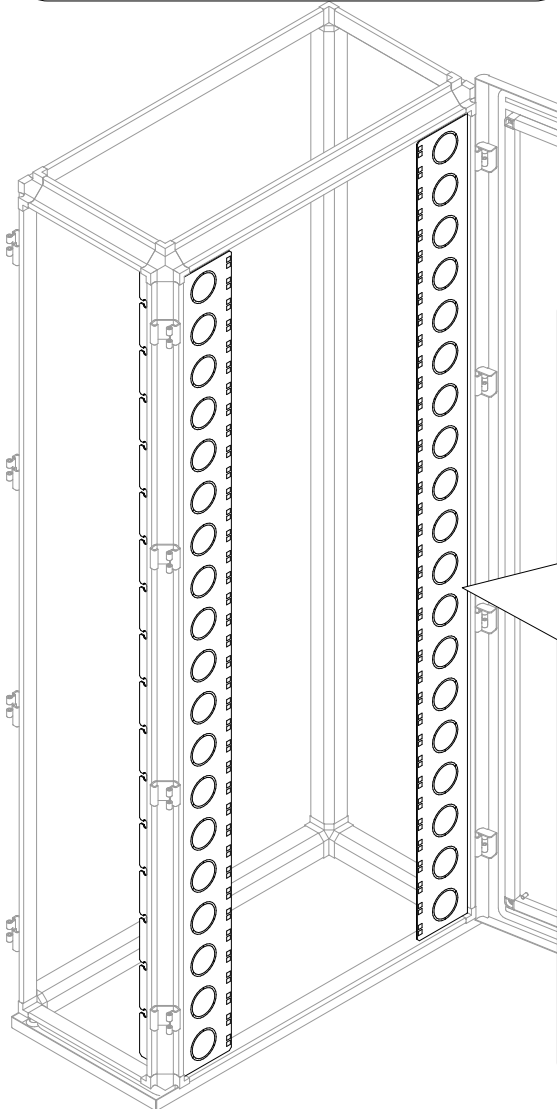
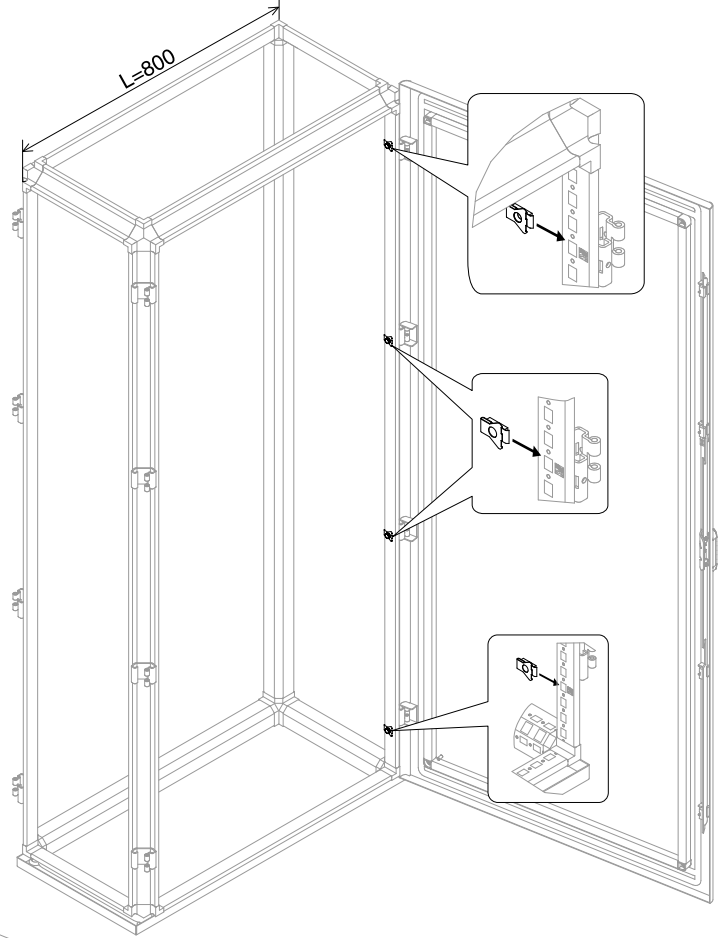
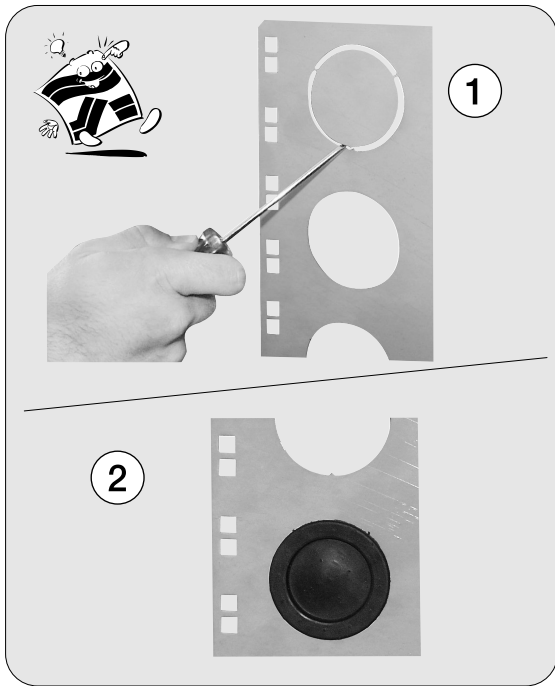
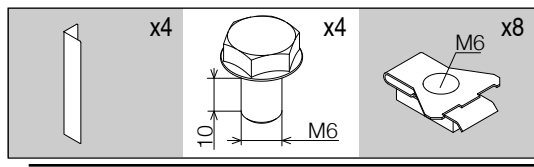
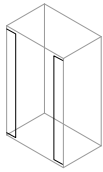
15



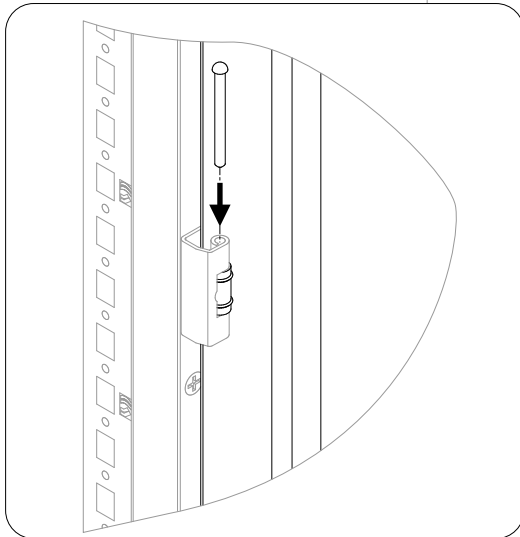
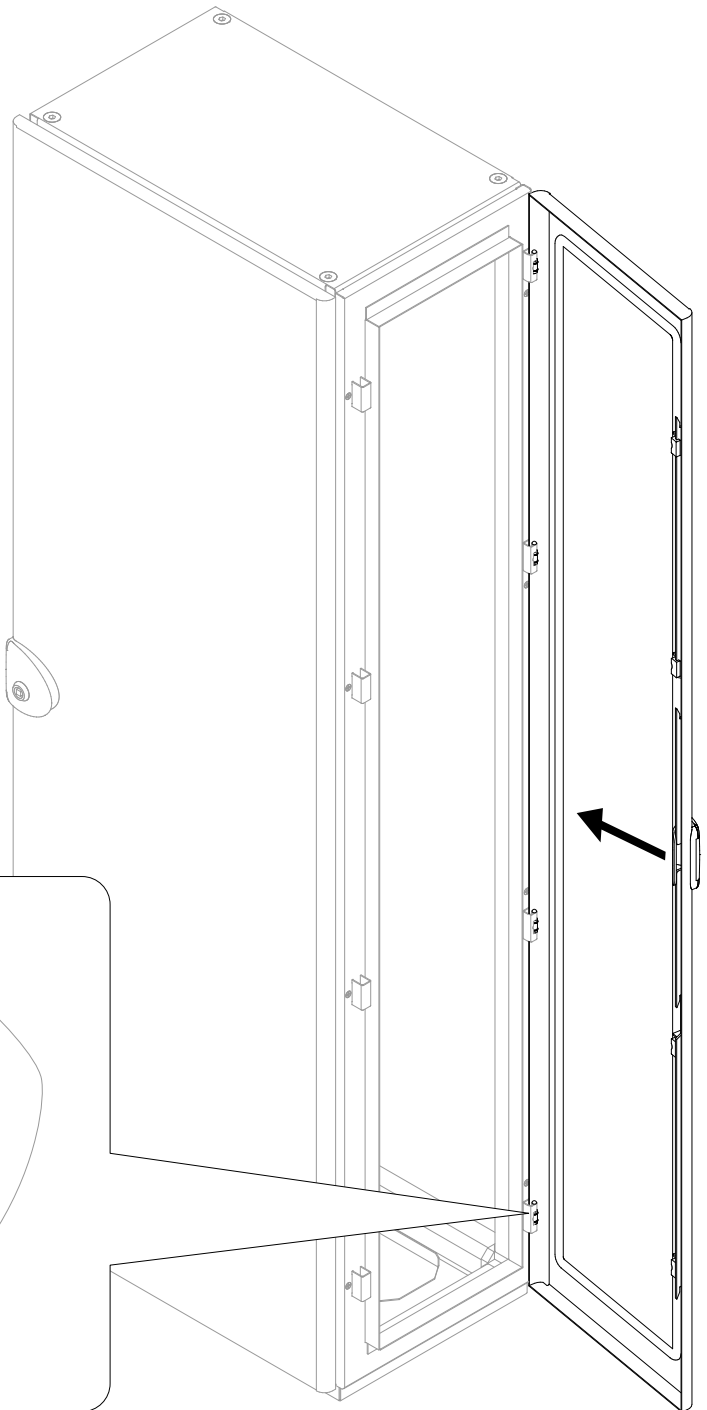
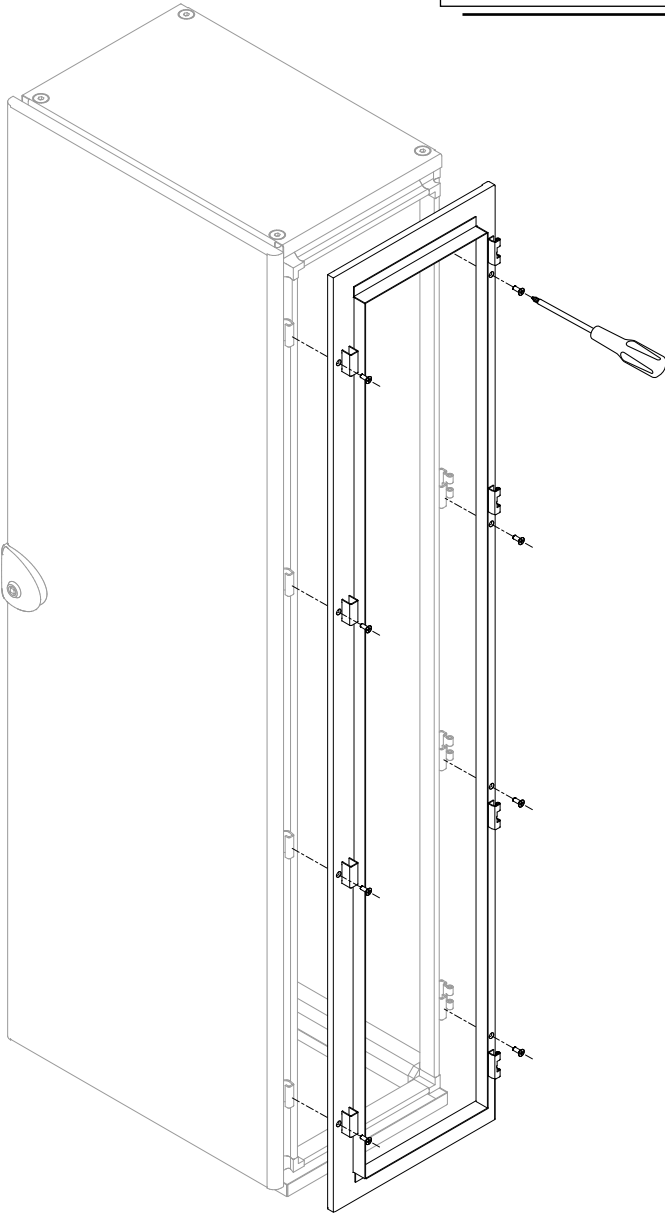
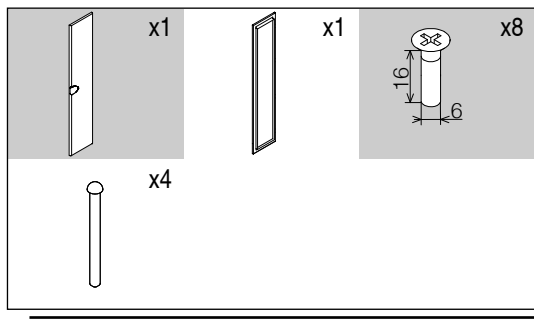
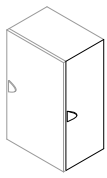
15.A



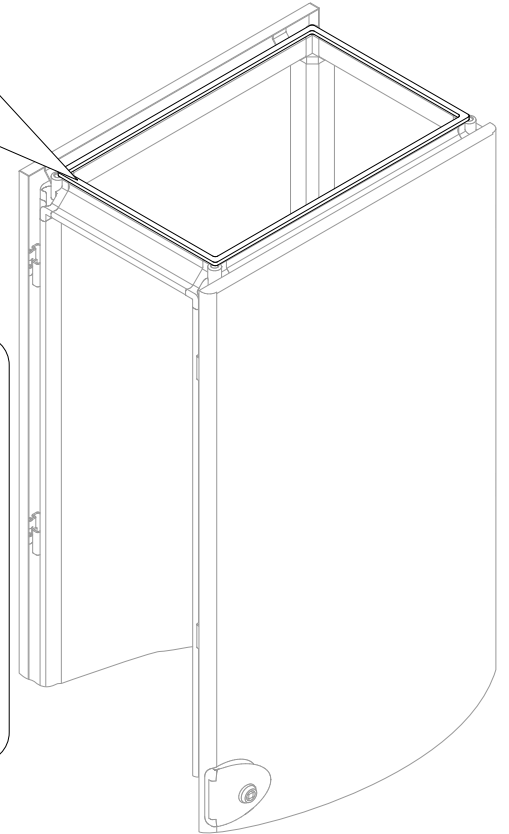
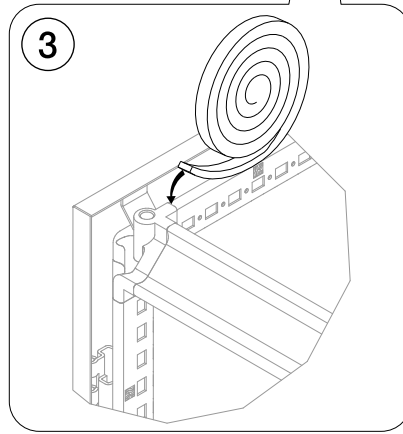
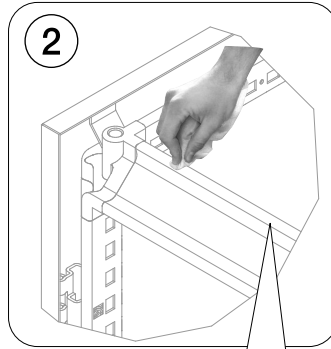
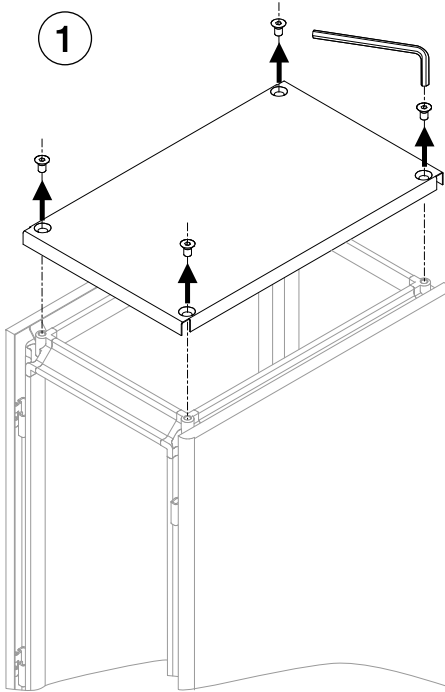
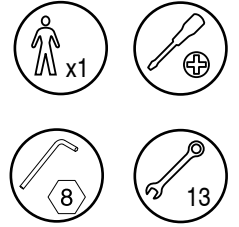
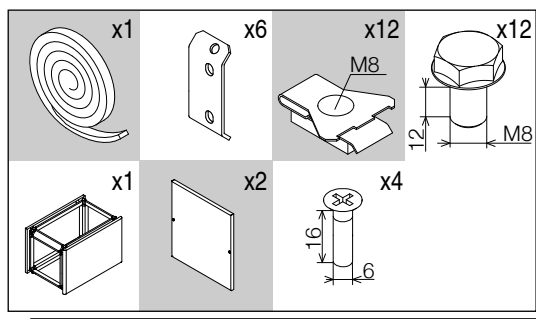
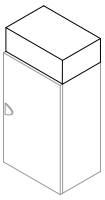
15.B



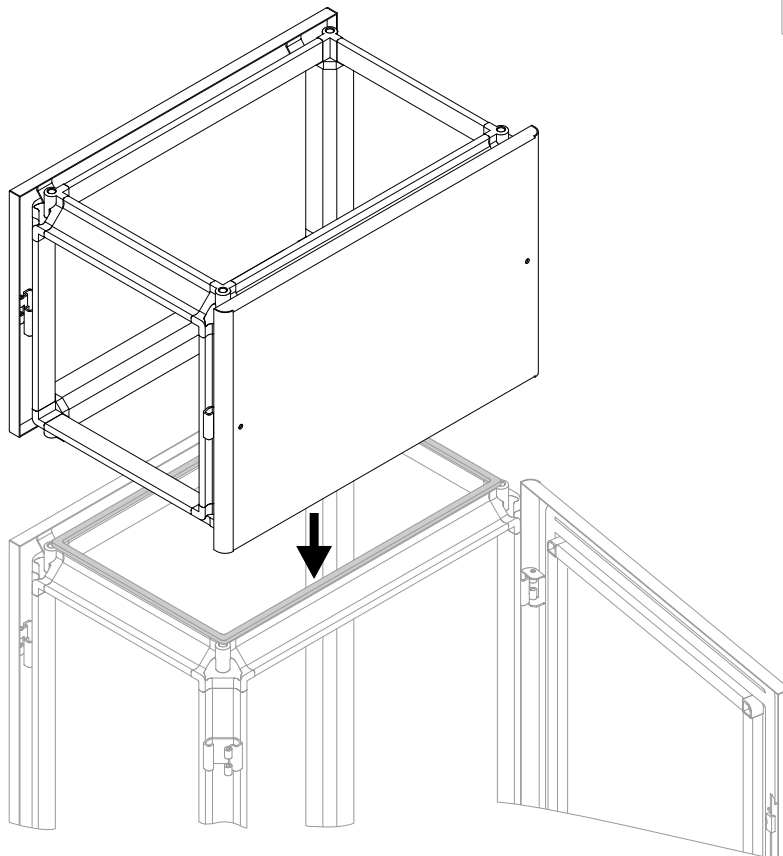
16



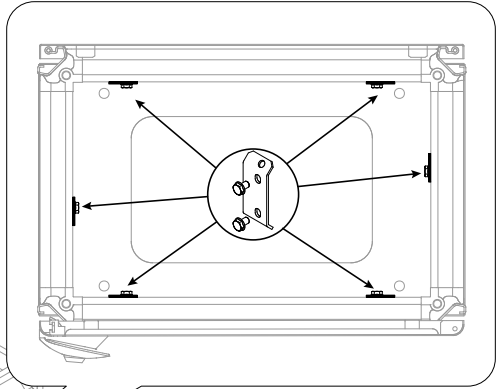
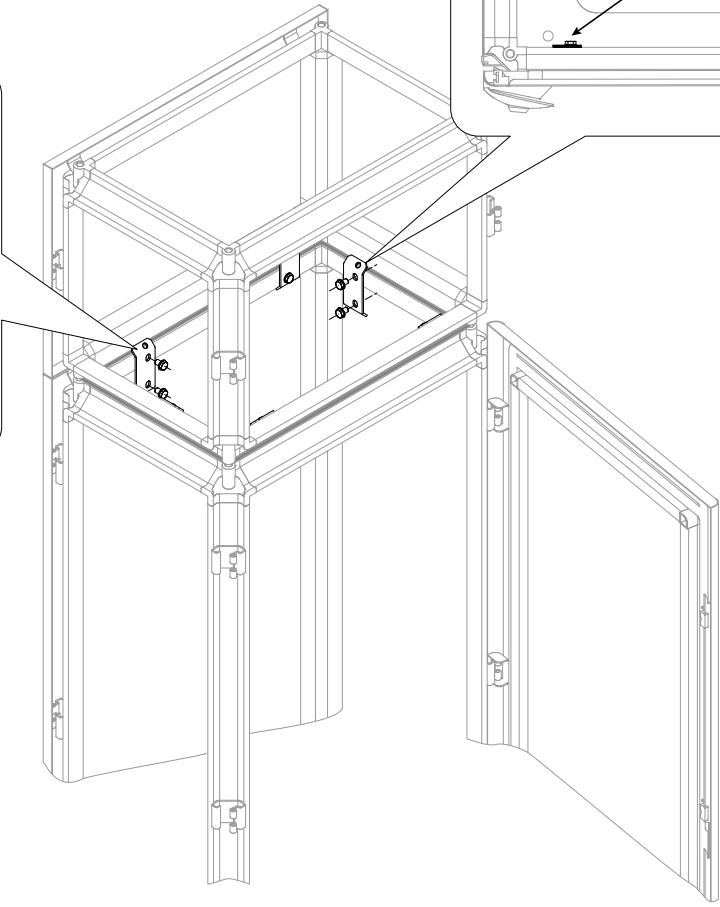
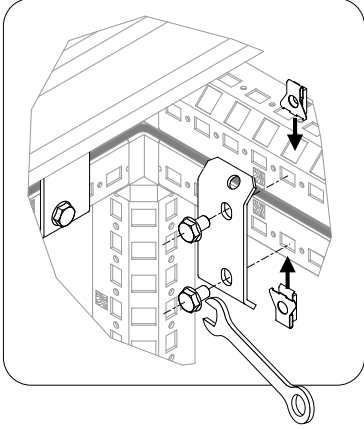
17



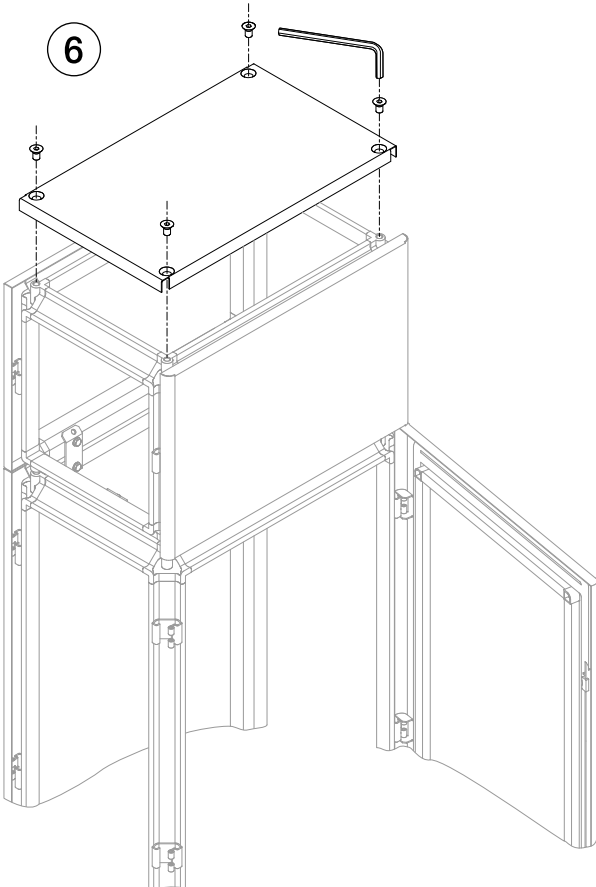
4



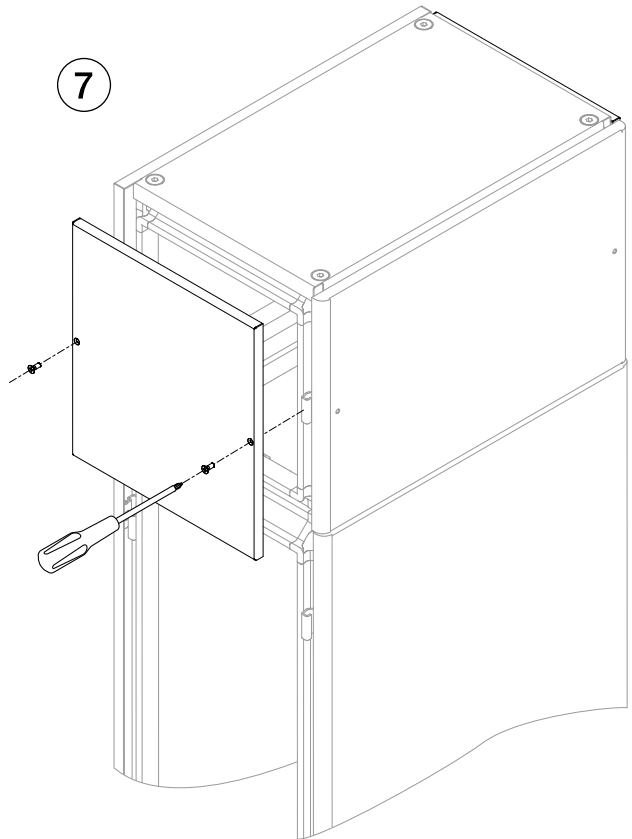
5



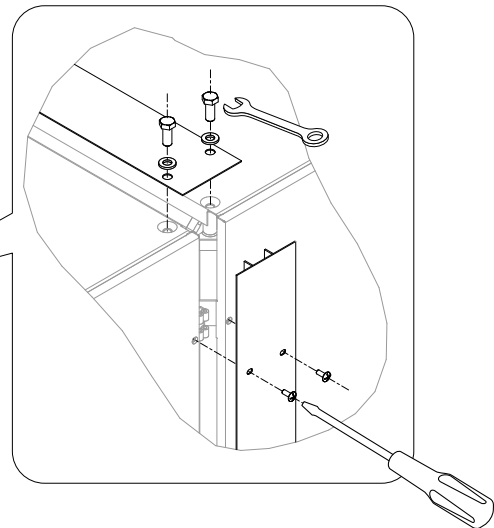
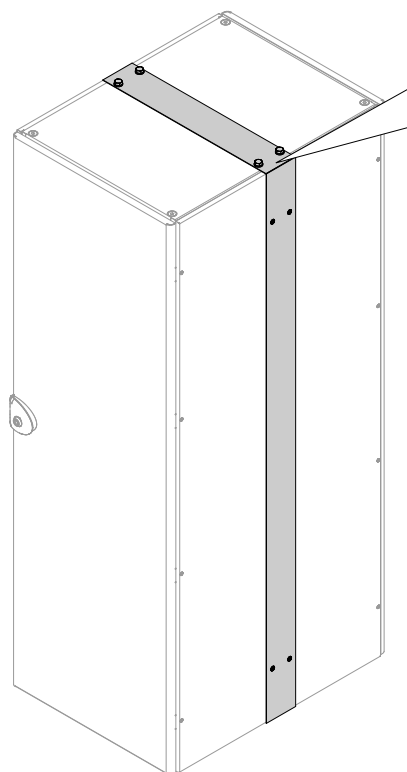
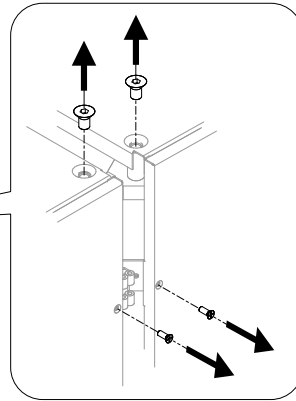
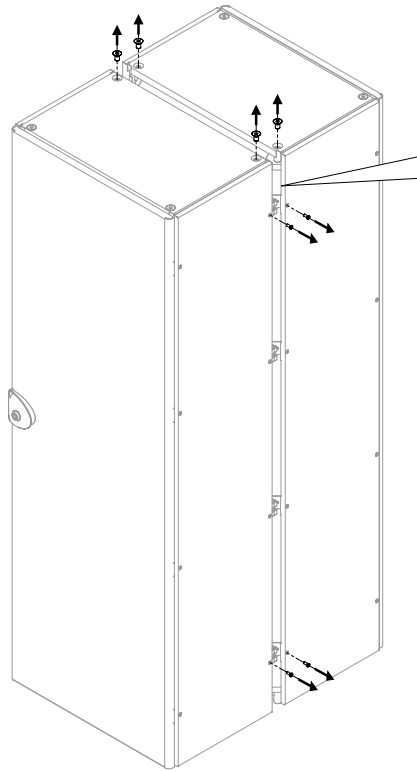
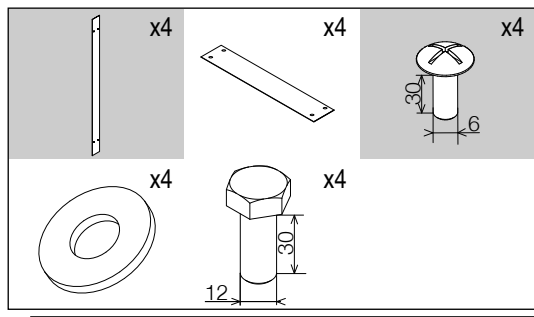
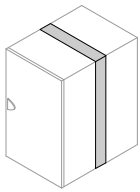
6



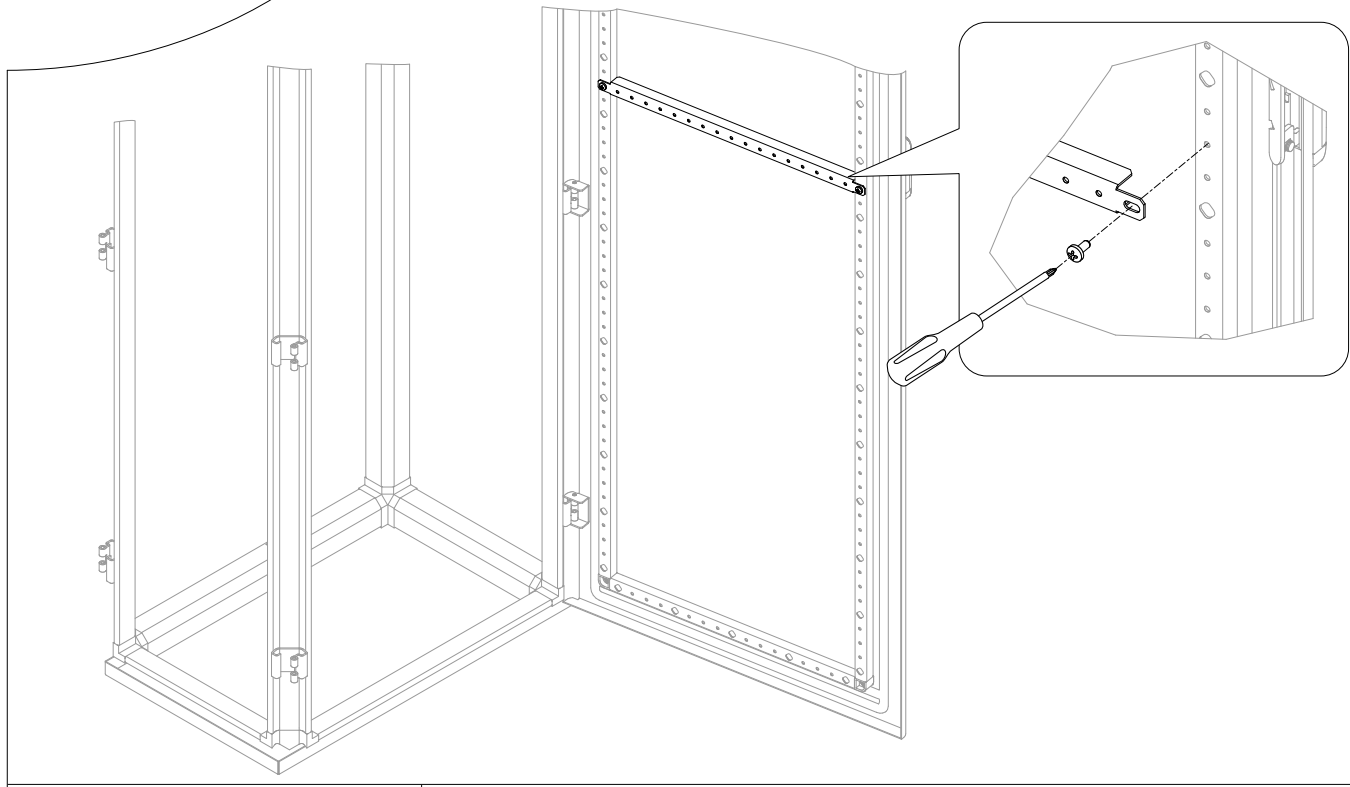
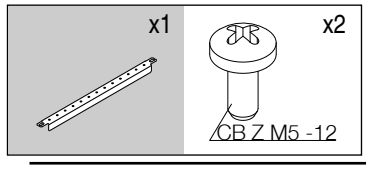
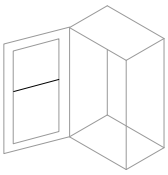
7



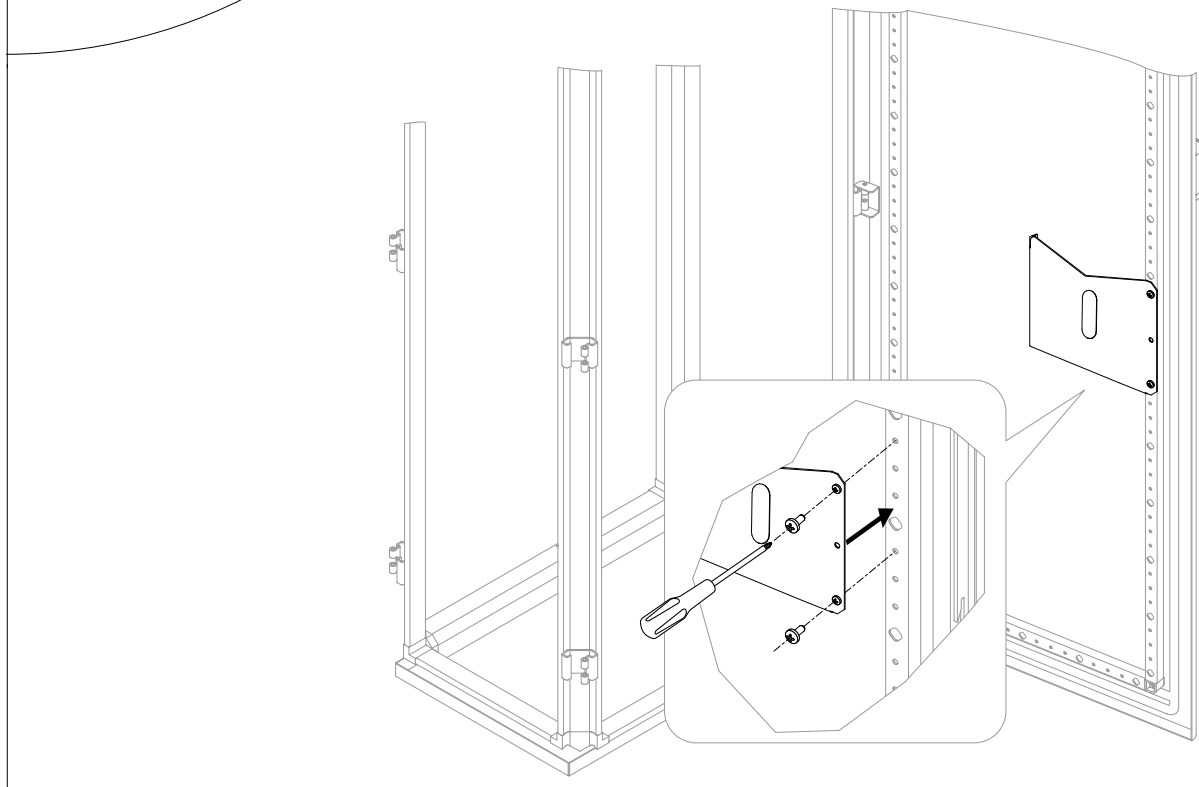
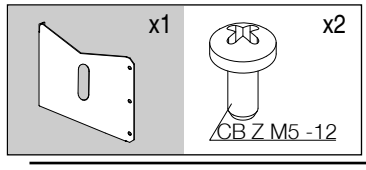
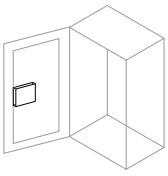
18



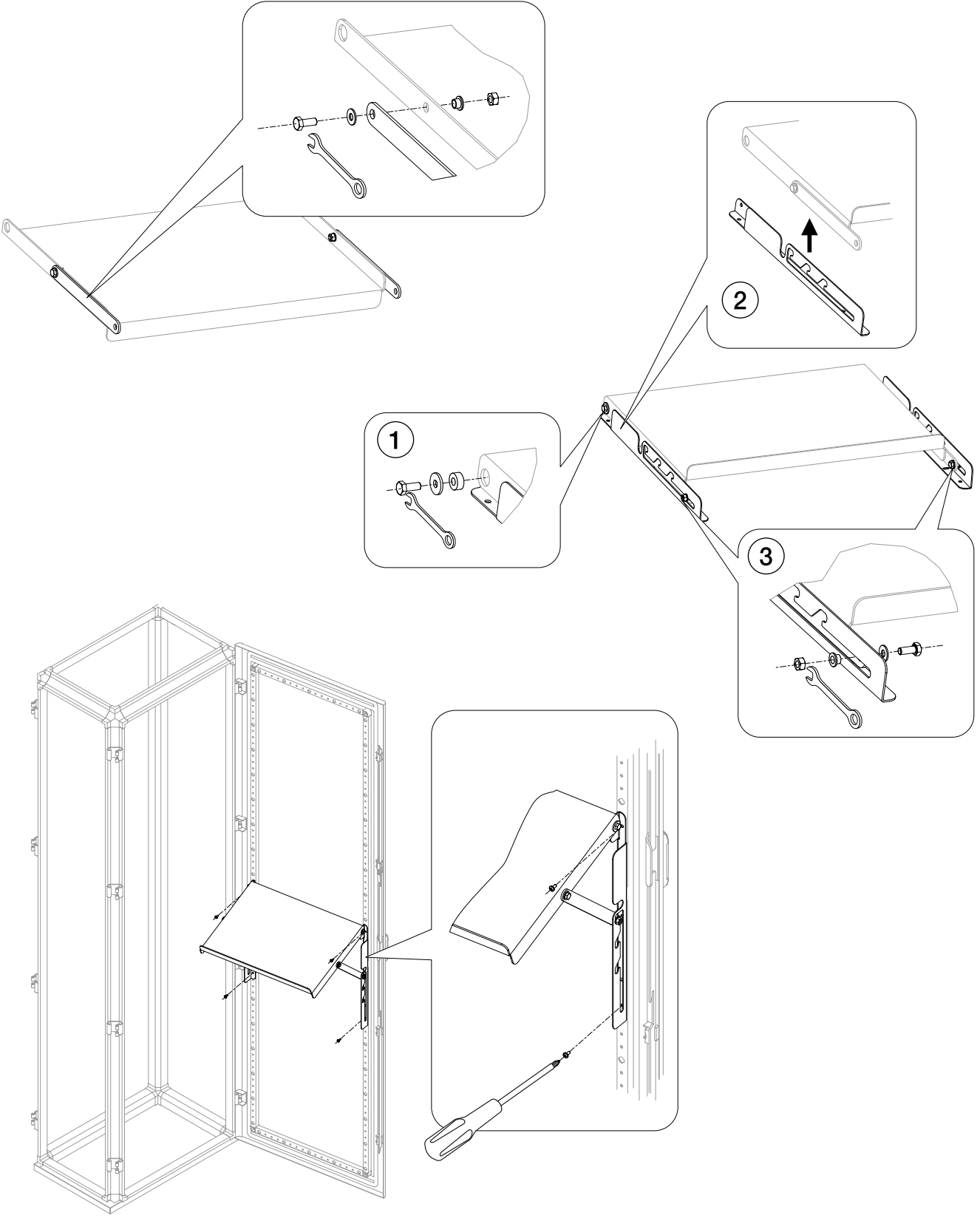
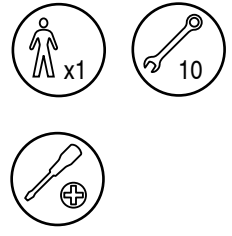
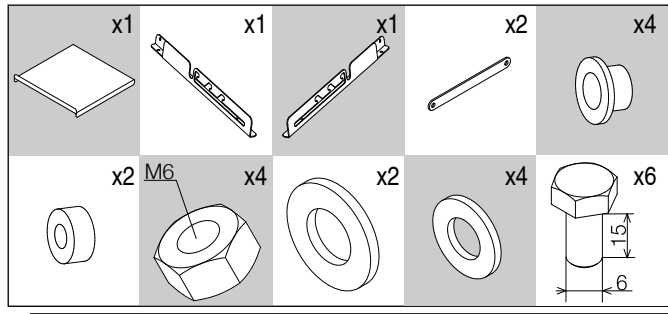
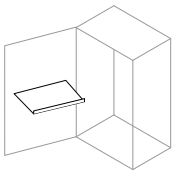
19

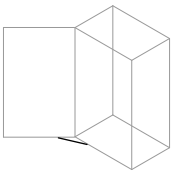


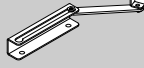
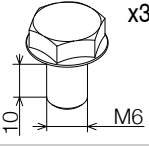
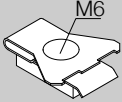
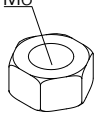

20

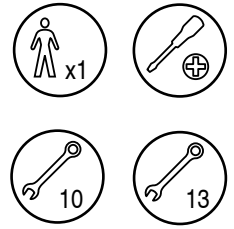


21

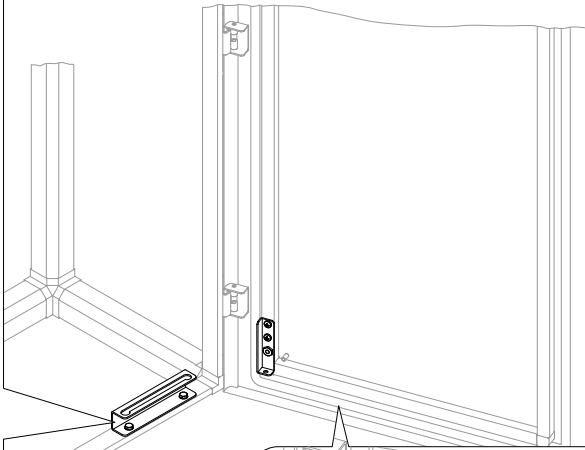




 <p>x1</p>	 <p>x3</p>	 <p>M6 x2</p>
 <p>M6 x1</p>	 <p>x2</p> <p>CBZ M5-12</p>	

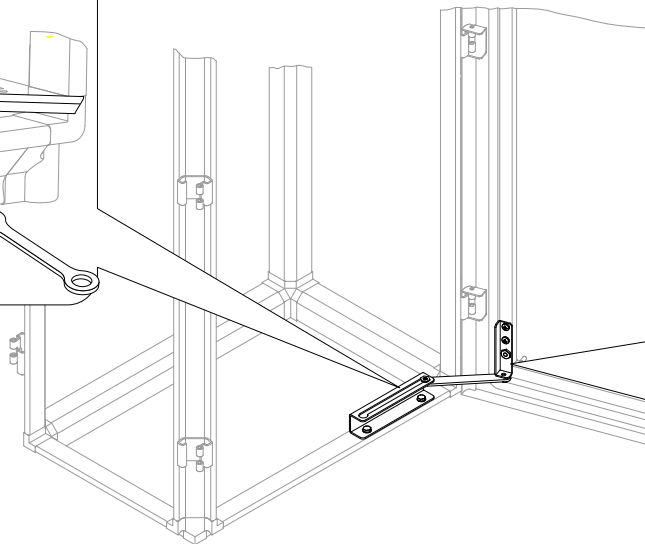


1



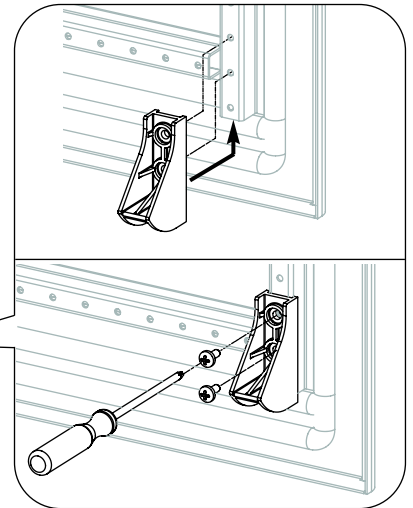
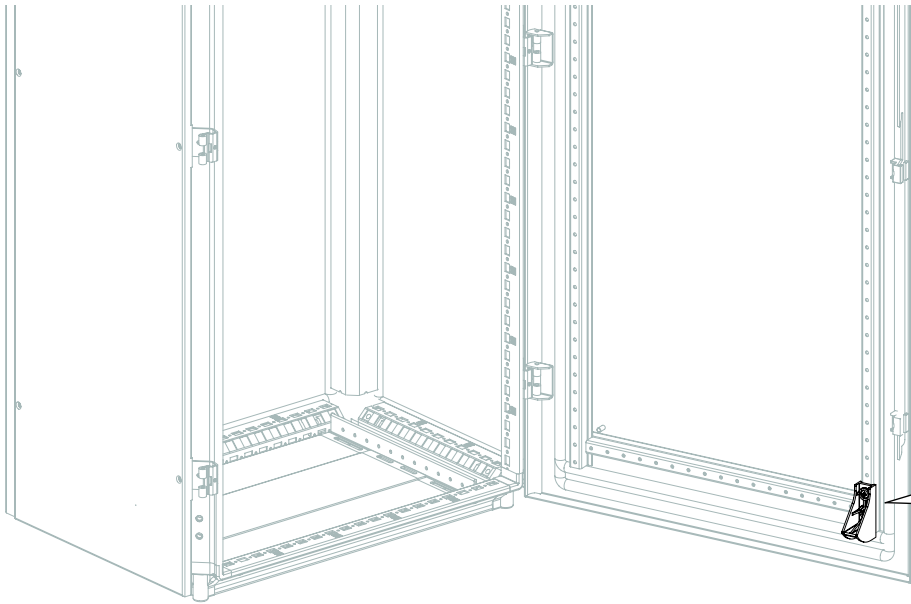
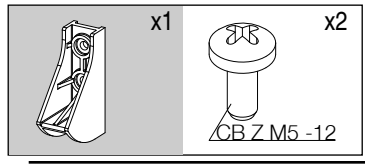
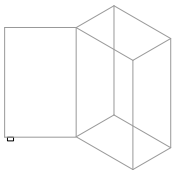
2

3

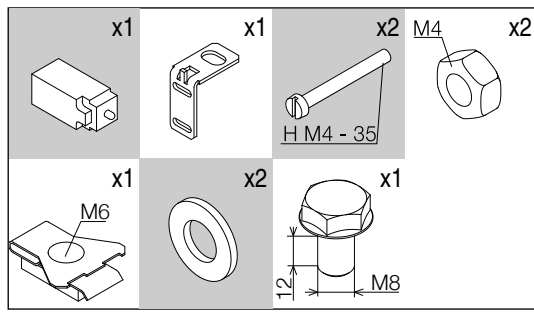
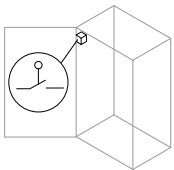


4

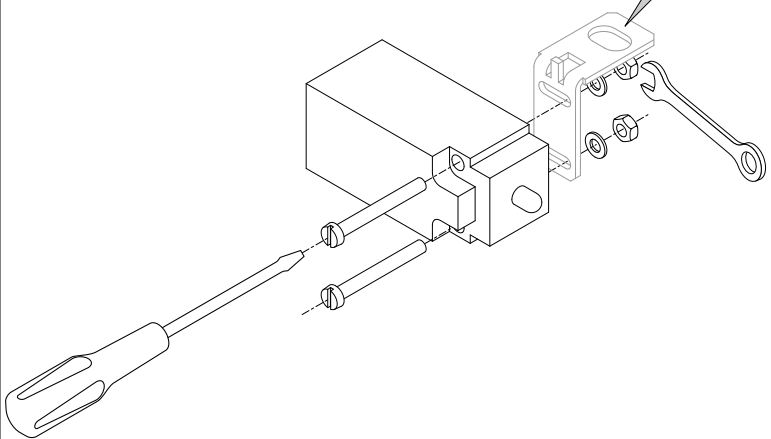
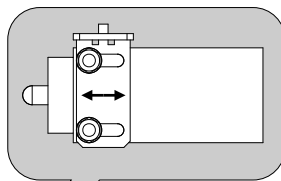
23



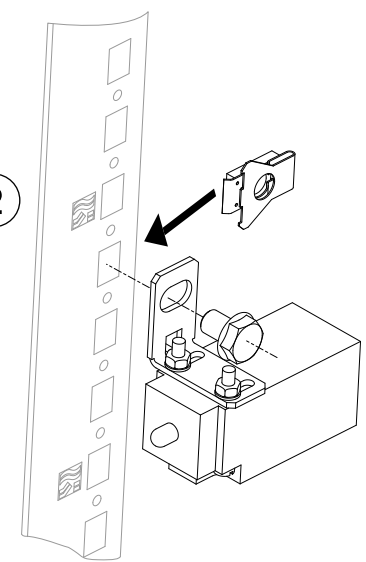
24



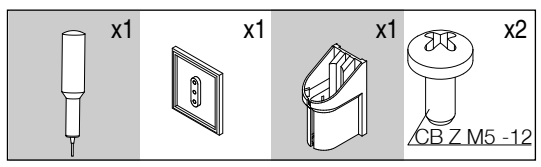
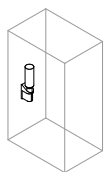
1



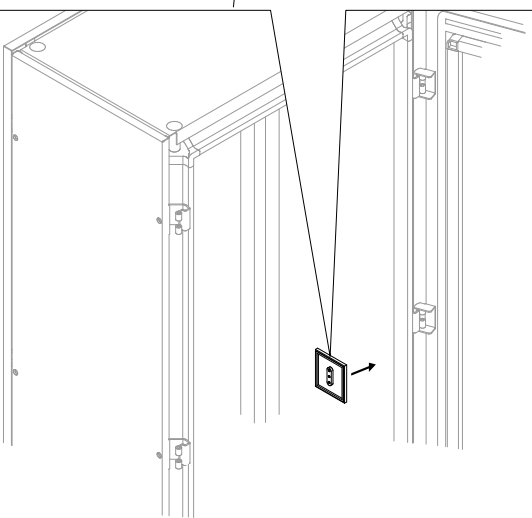
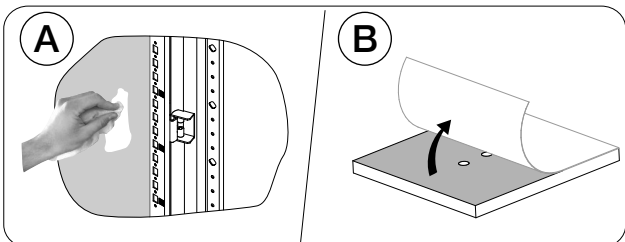
2



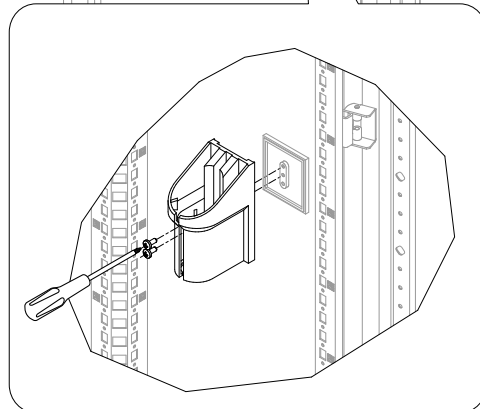
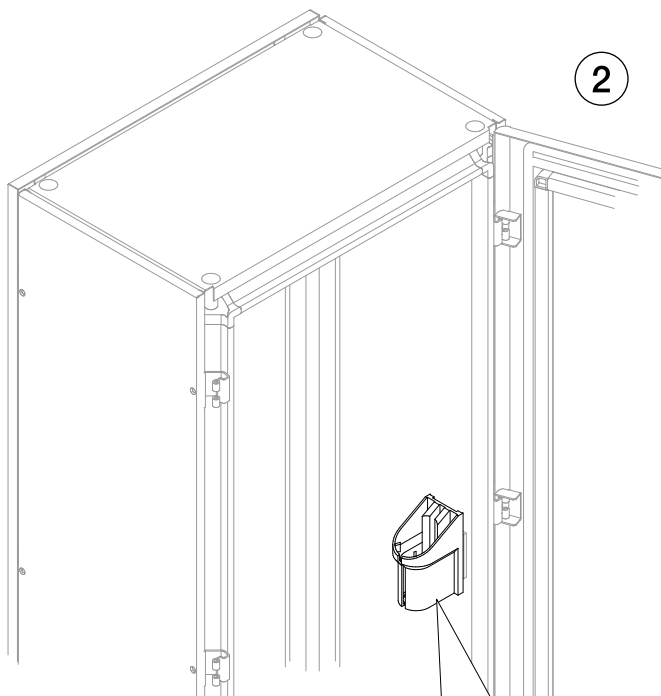
25



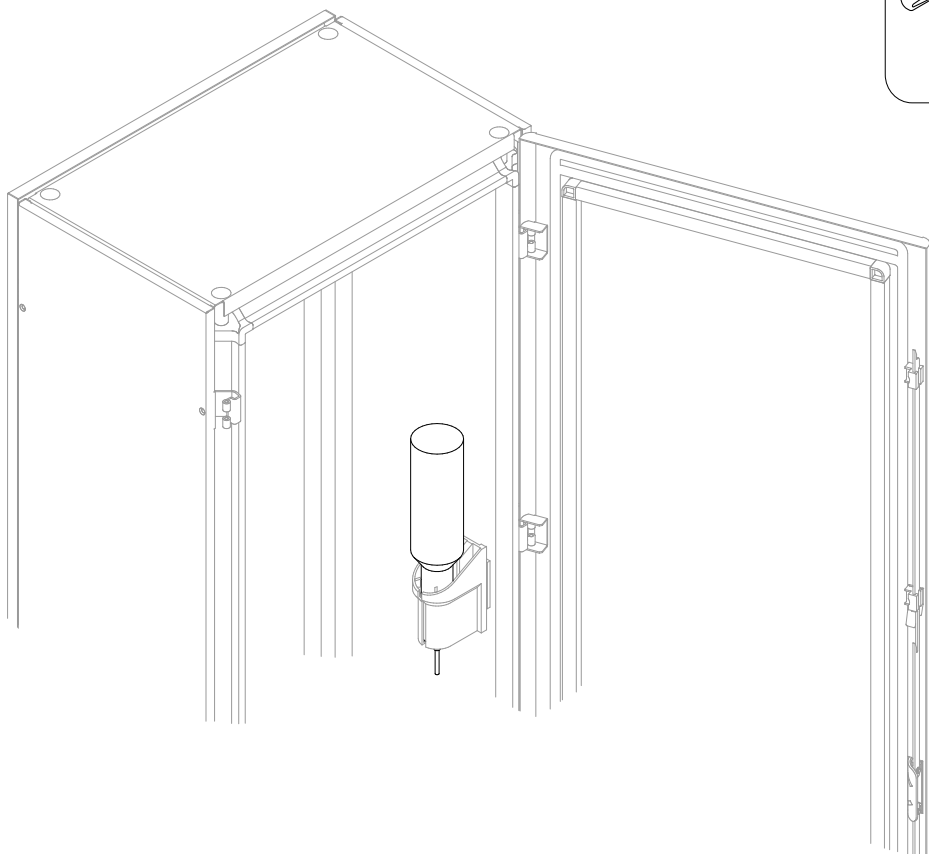
1



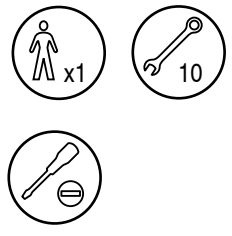
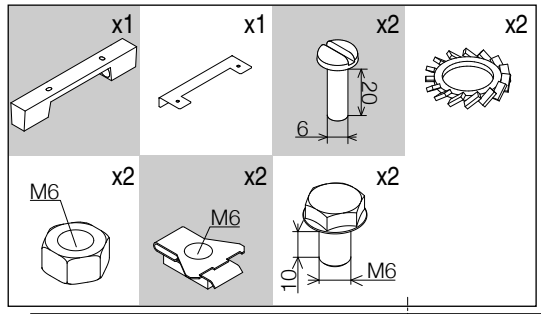
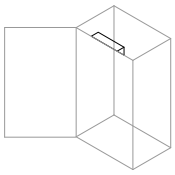
2



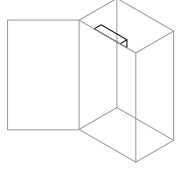
3



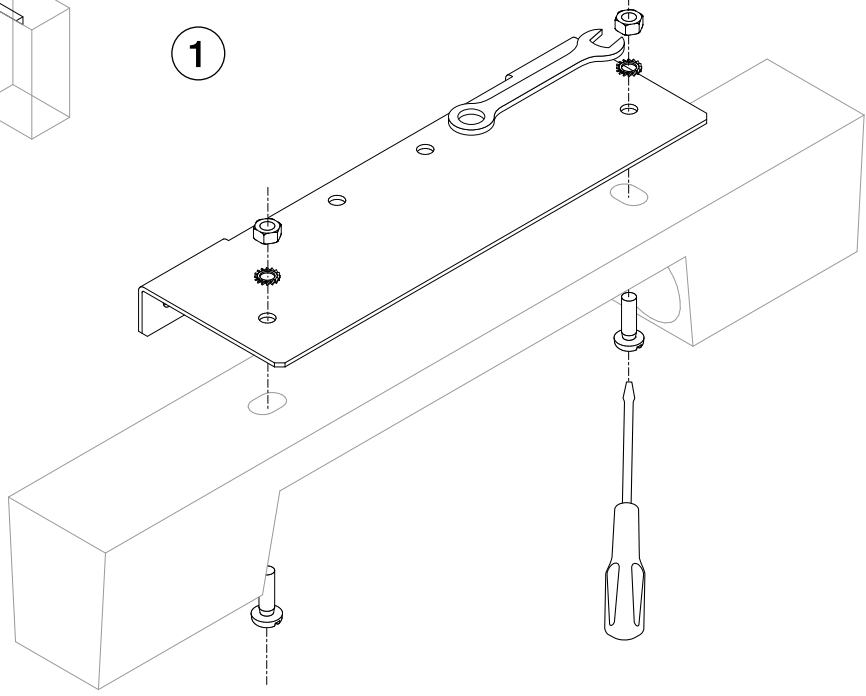
26



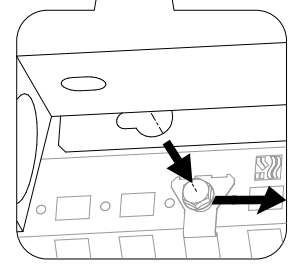
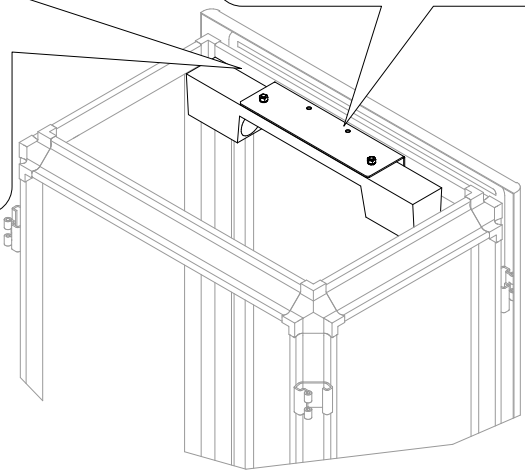
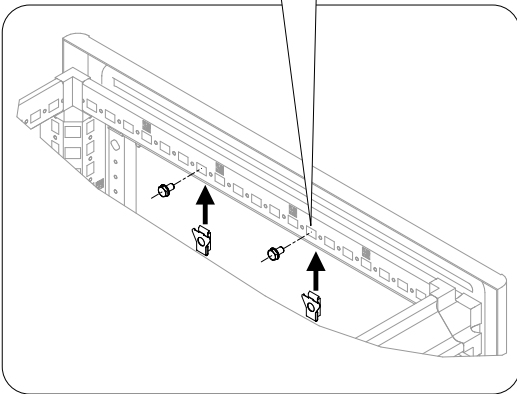
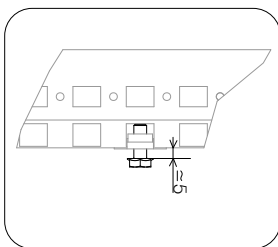
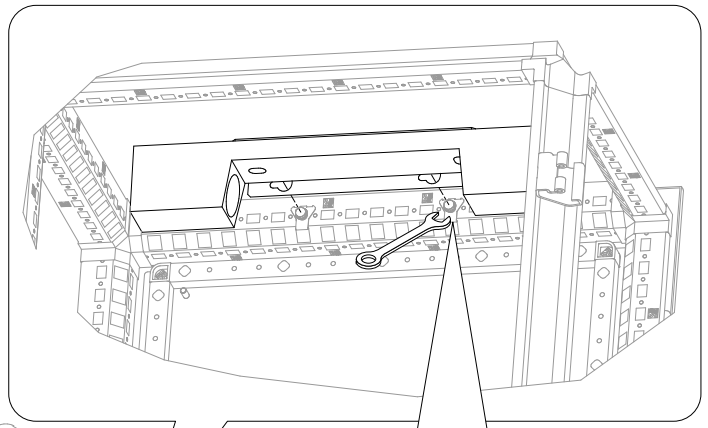
26.A



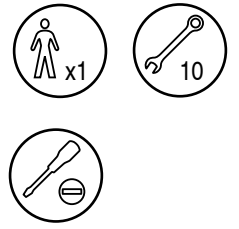
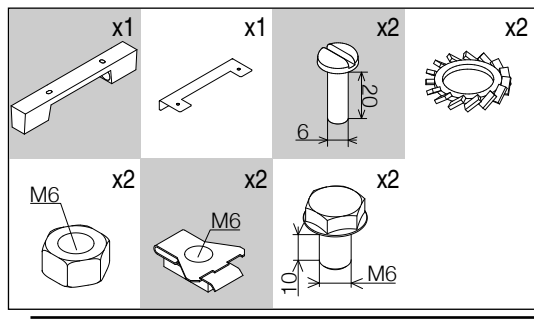
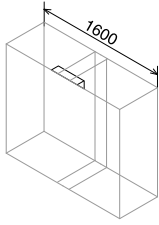
1



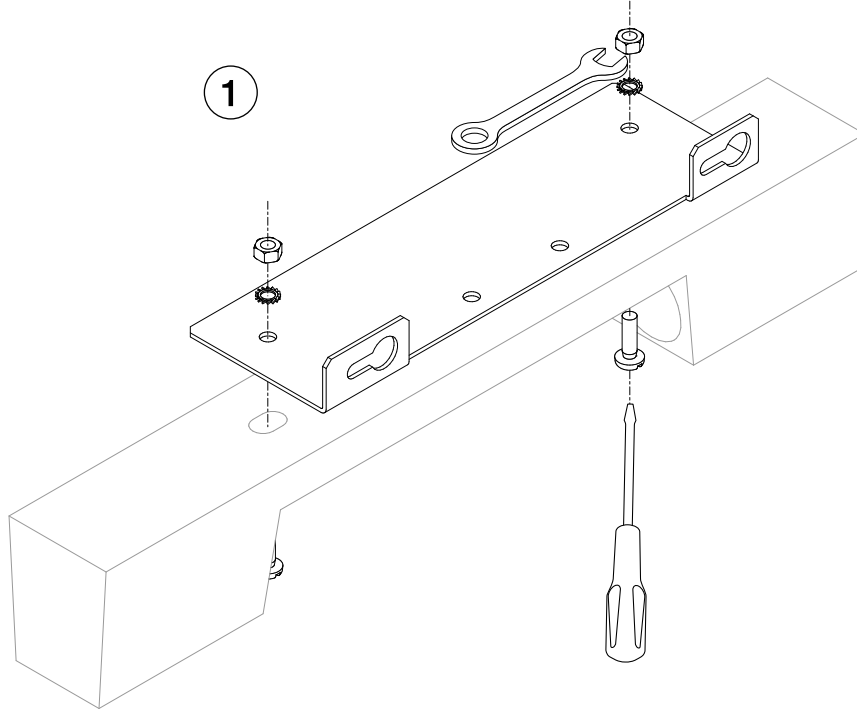
2



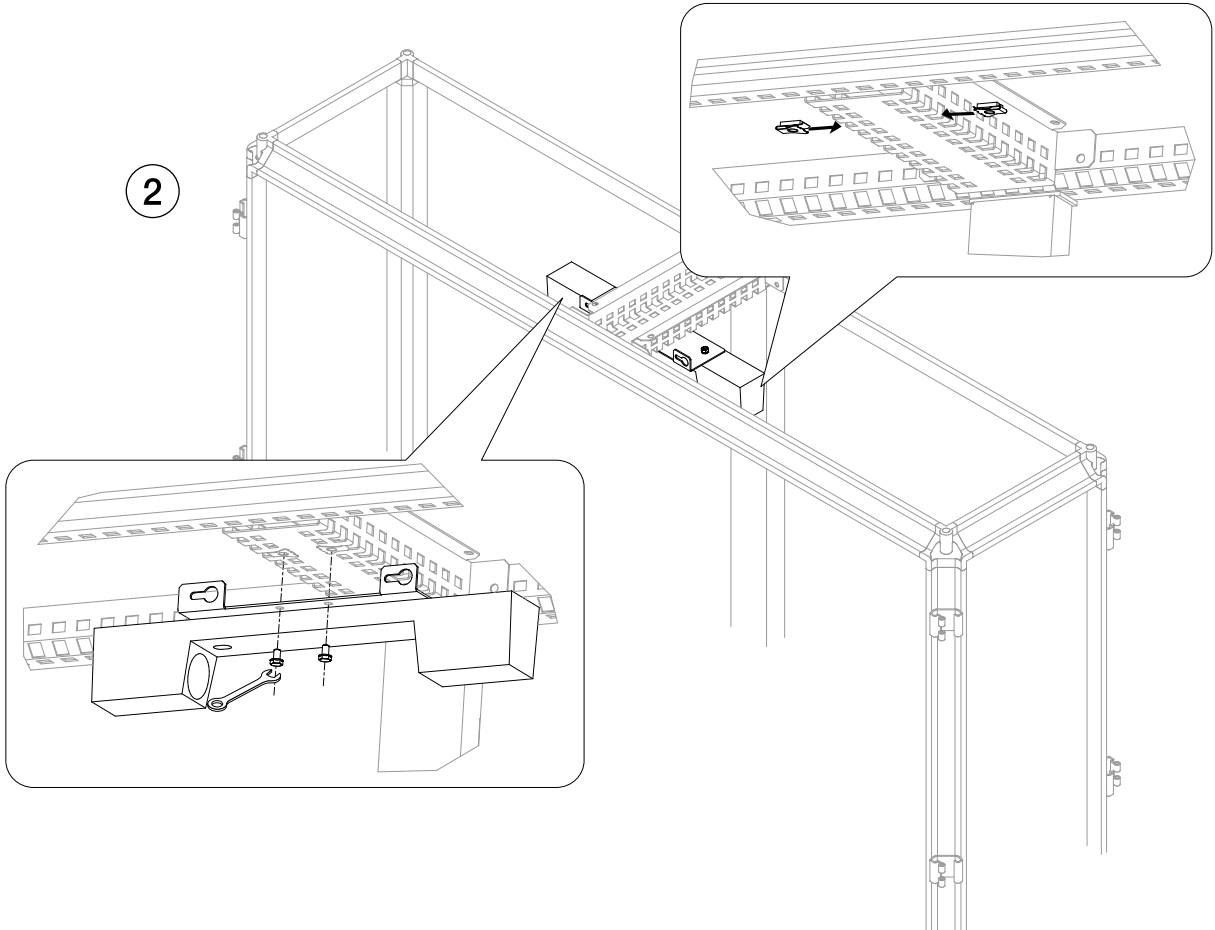
26.B



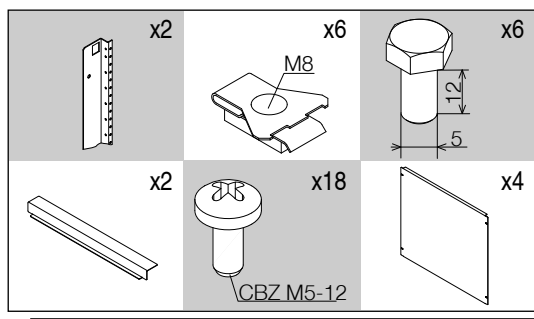
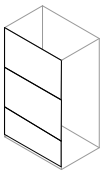
1



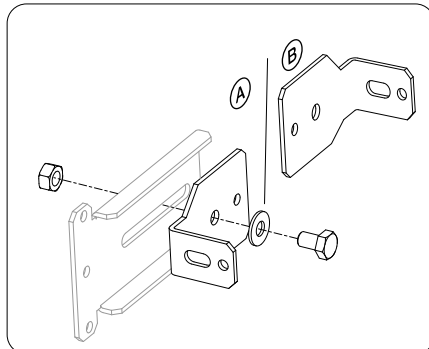
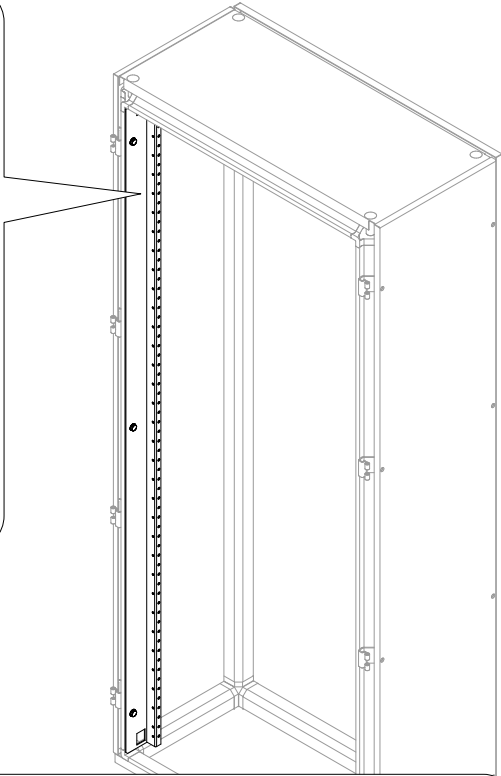
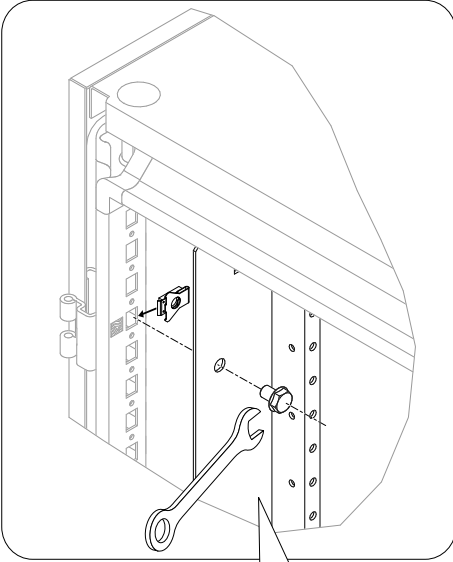
2



27

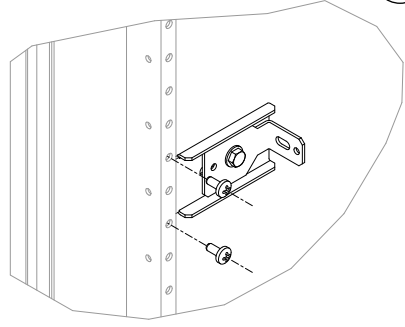
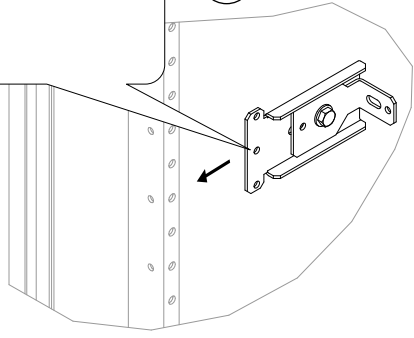


1



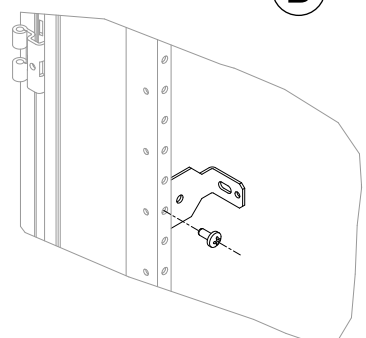
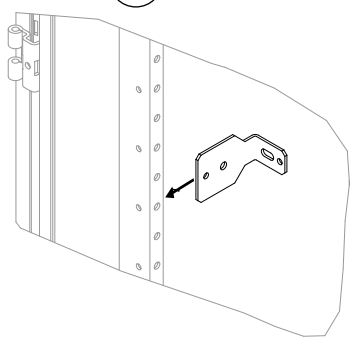
A

B

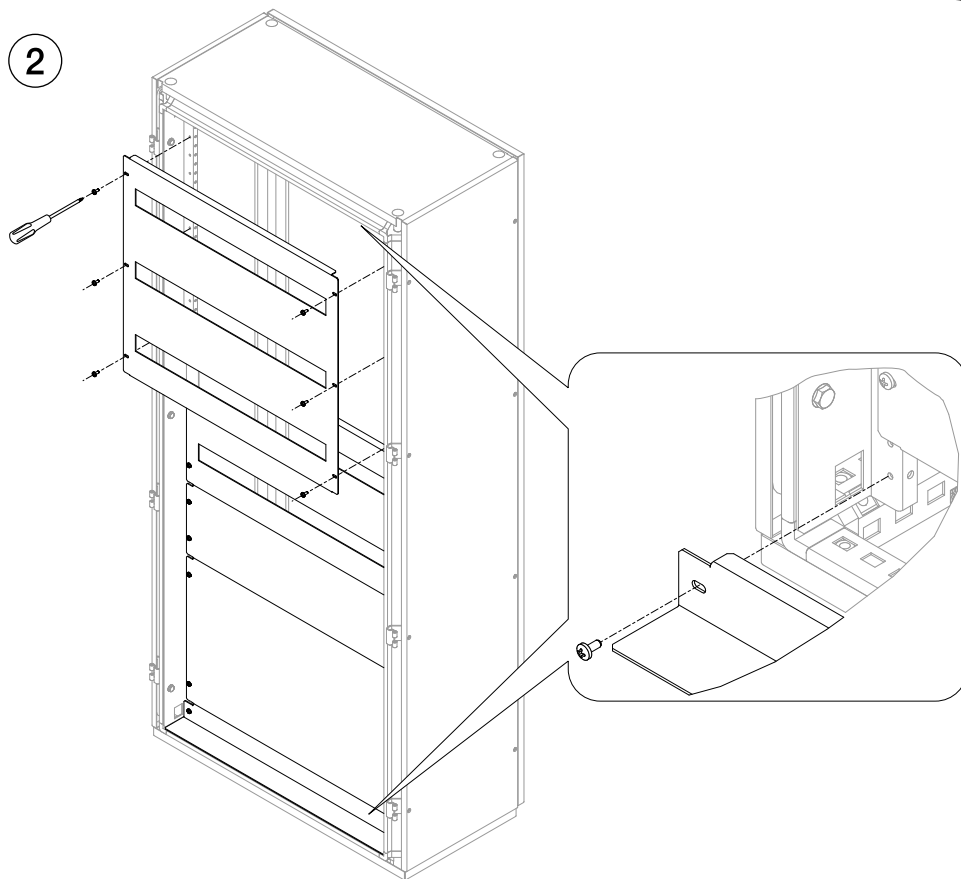
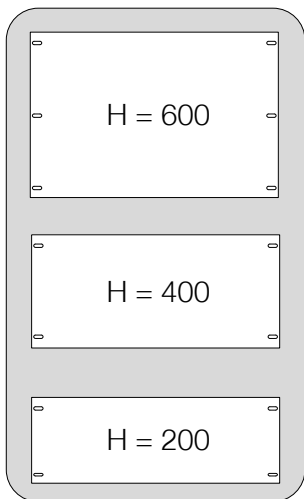


A

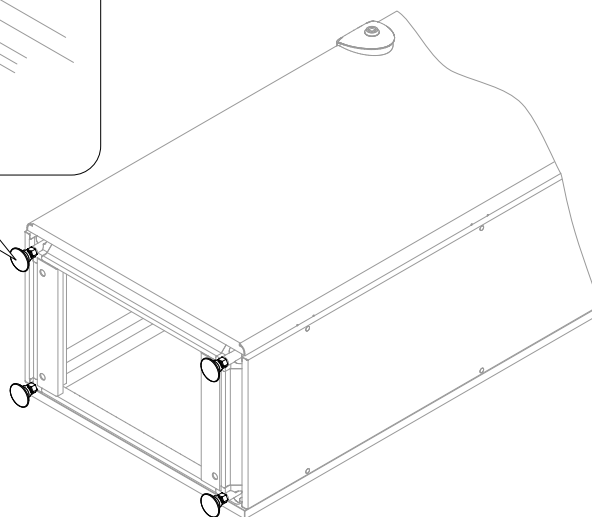
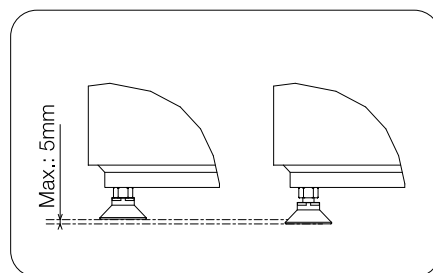
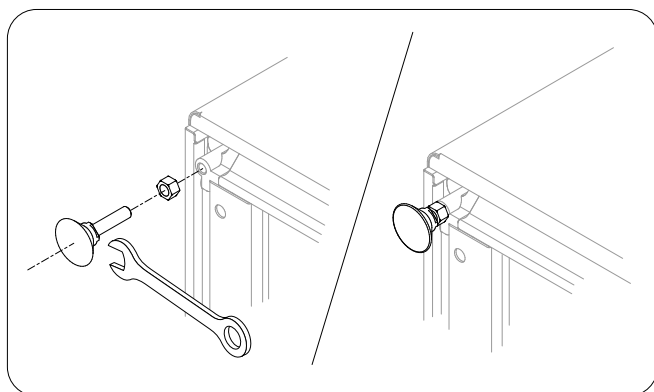
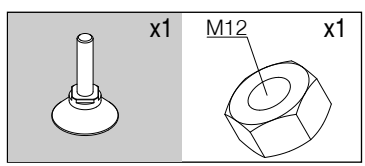
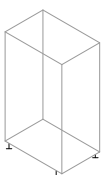
B



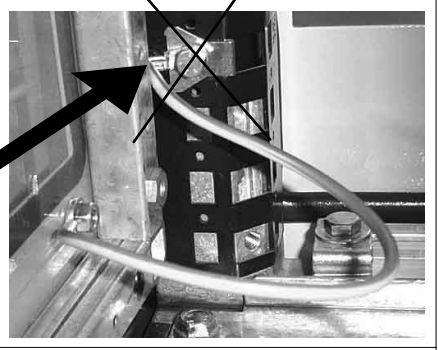
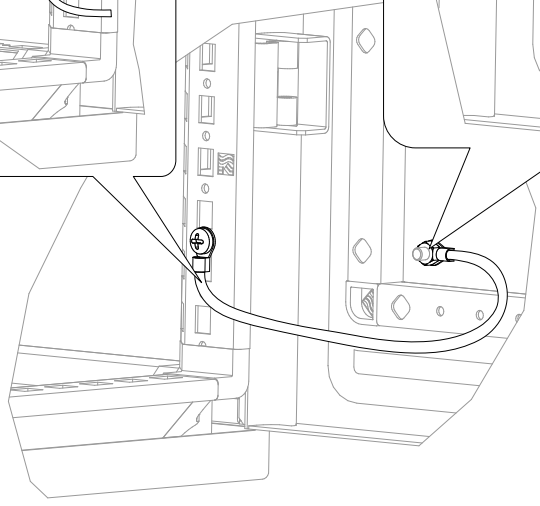
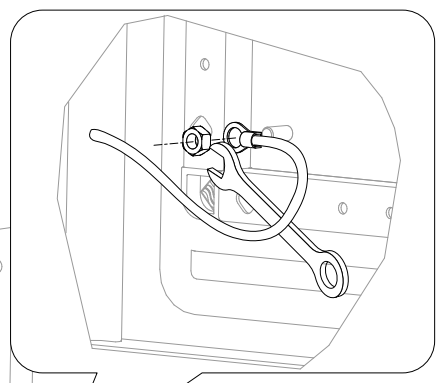
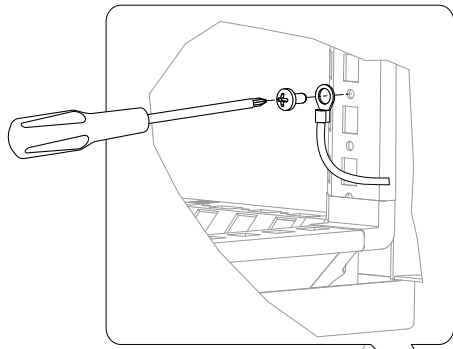
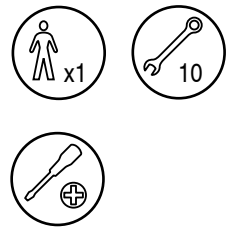
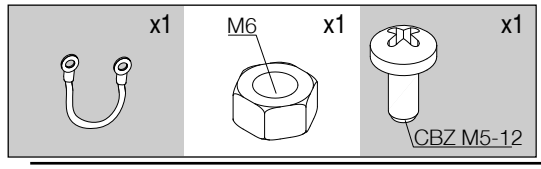
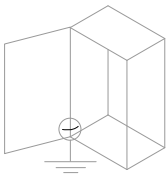
2



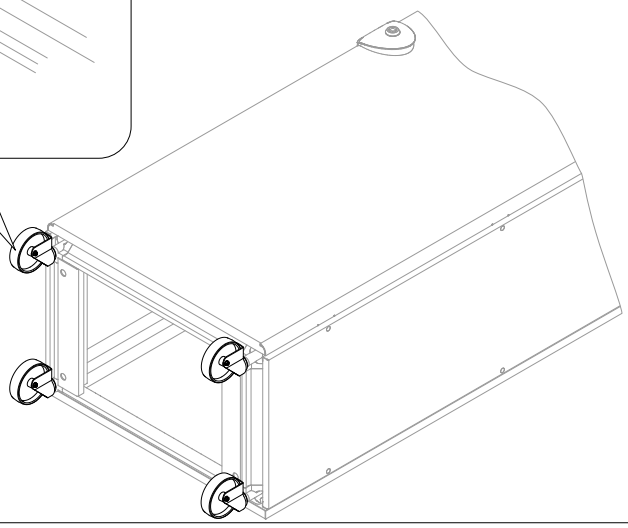
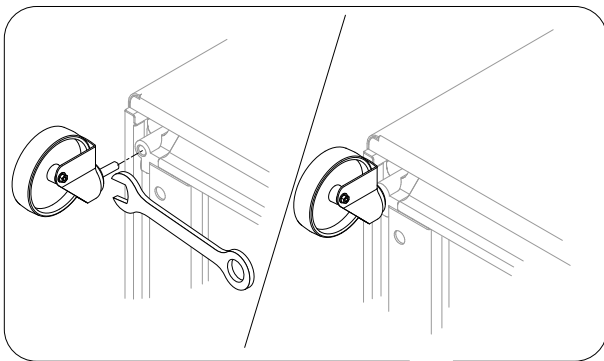
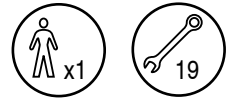
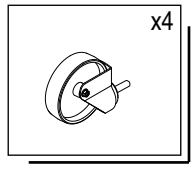
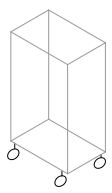
2:



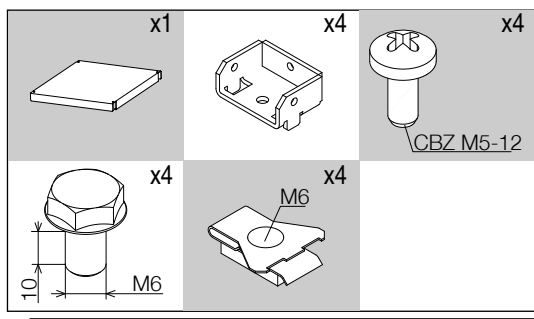
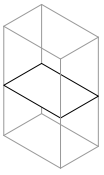
29



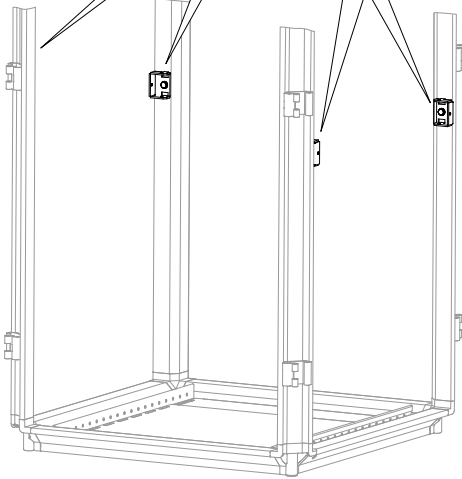
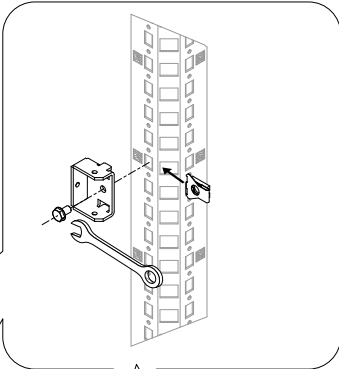
30



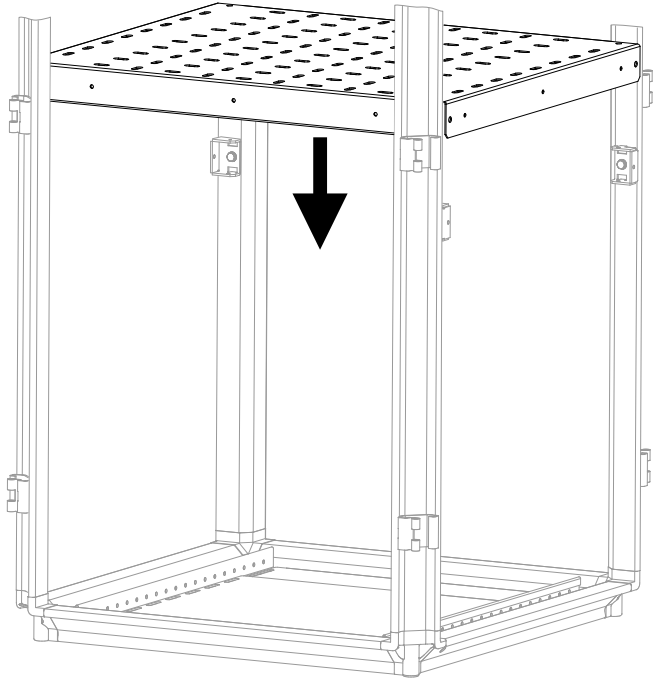
31



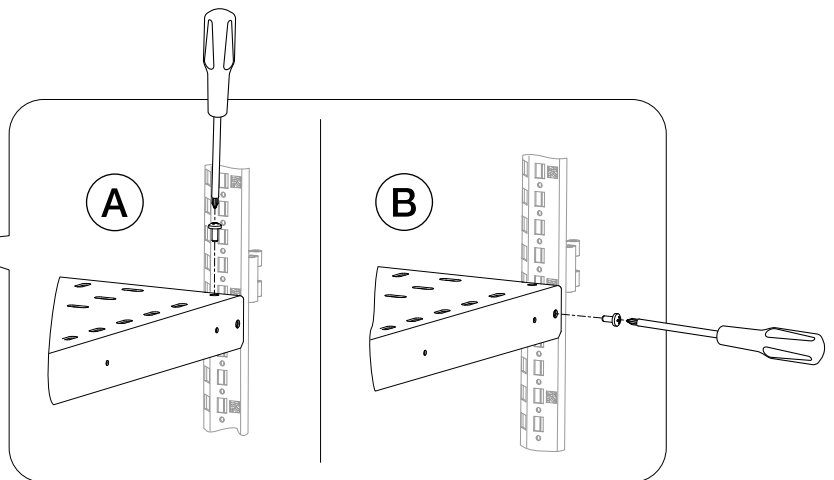
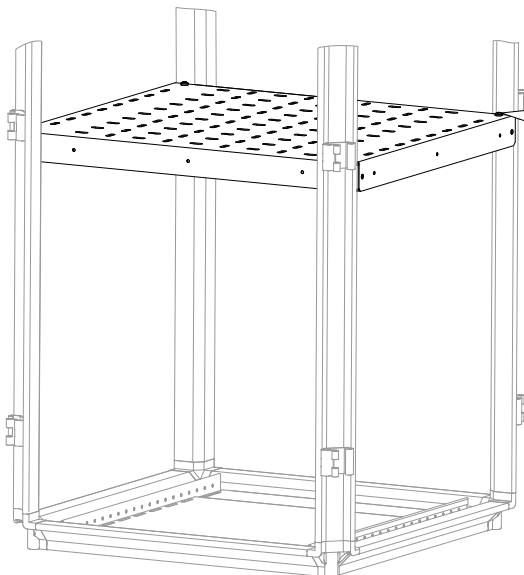
1



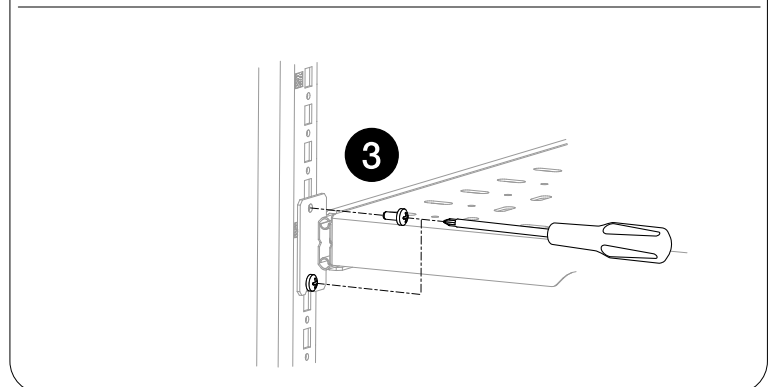
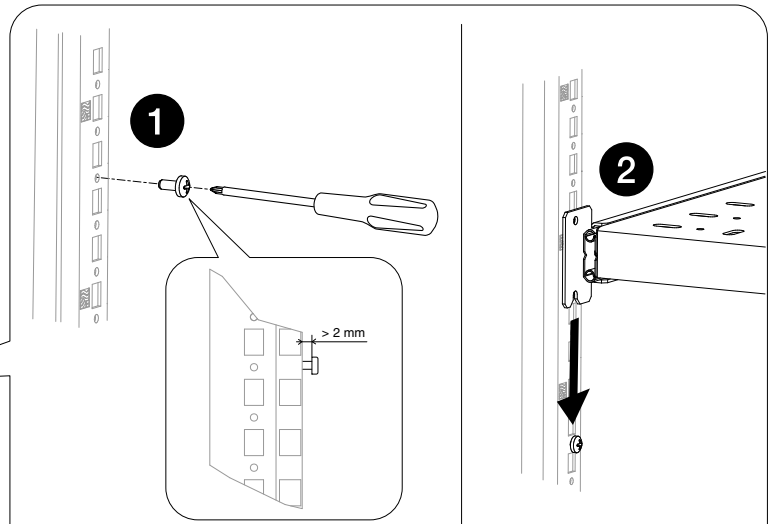
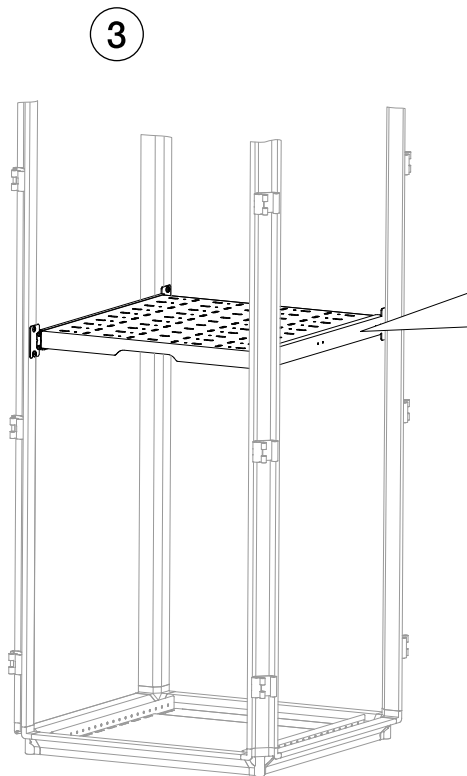
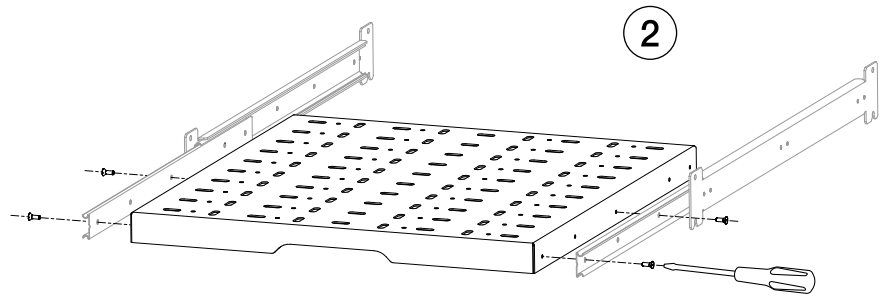
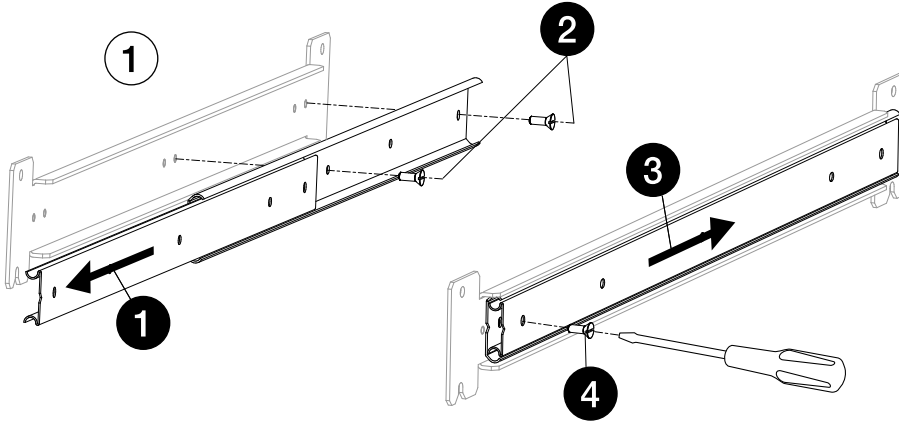
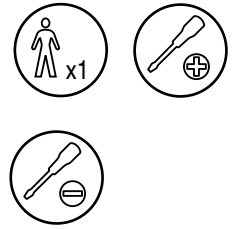
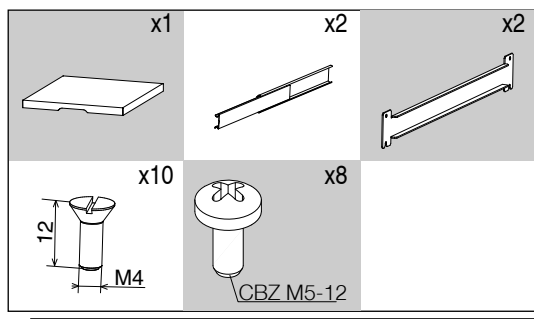
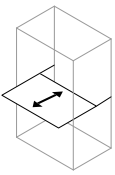
2



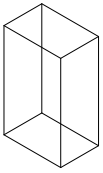
3



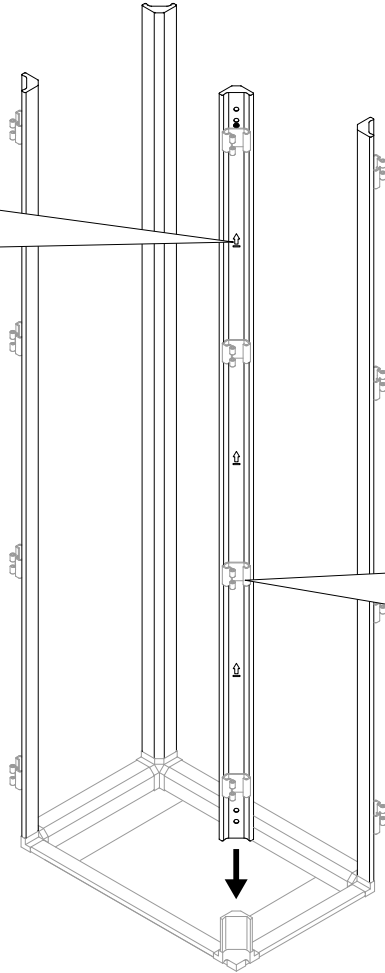
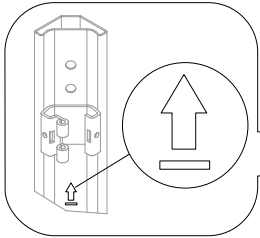
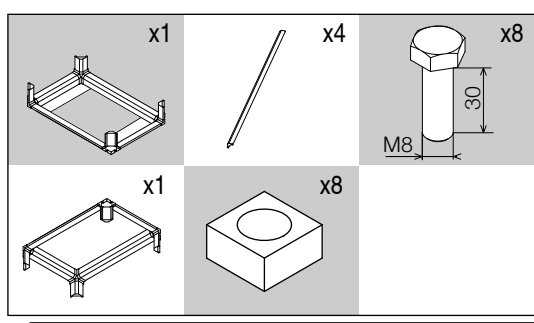
32



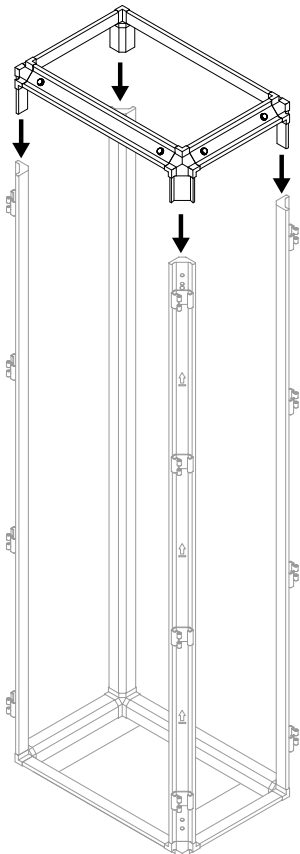
33



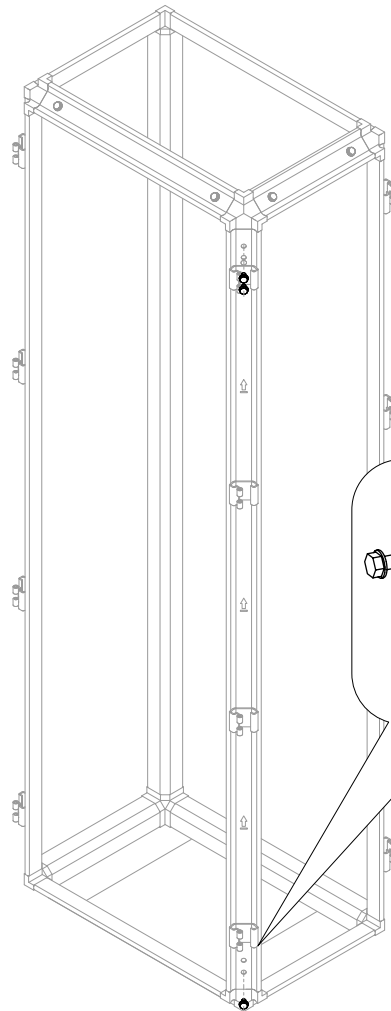
1

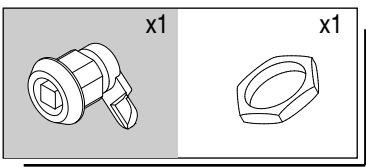
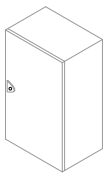


2

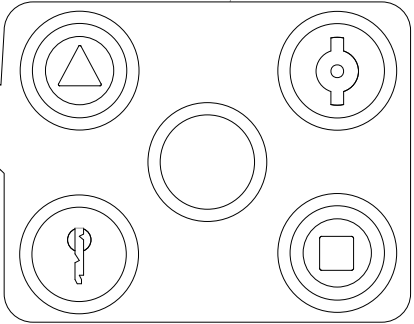
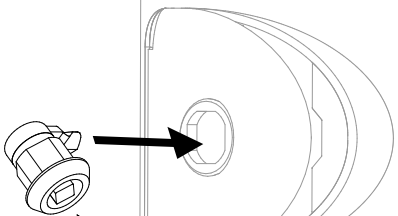


3

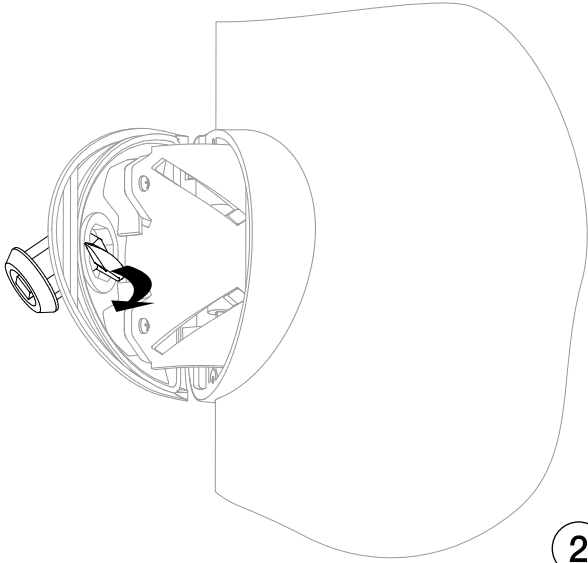




1

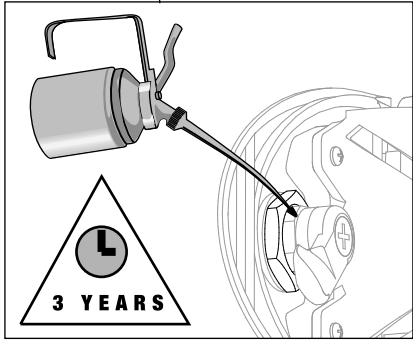
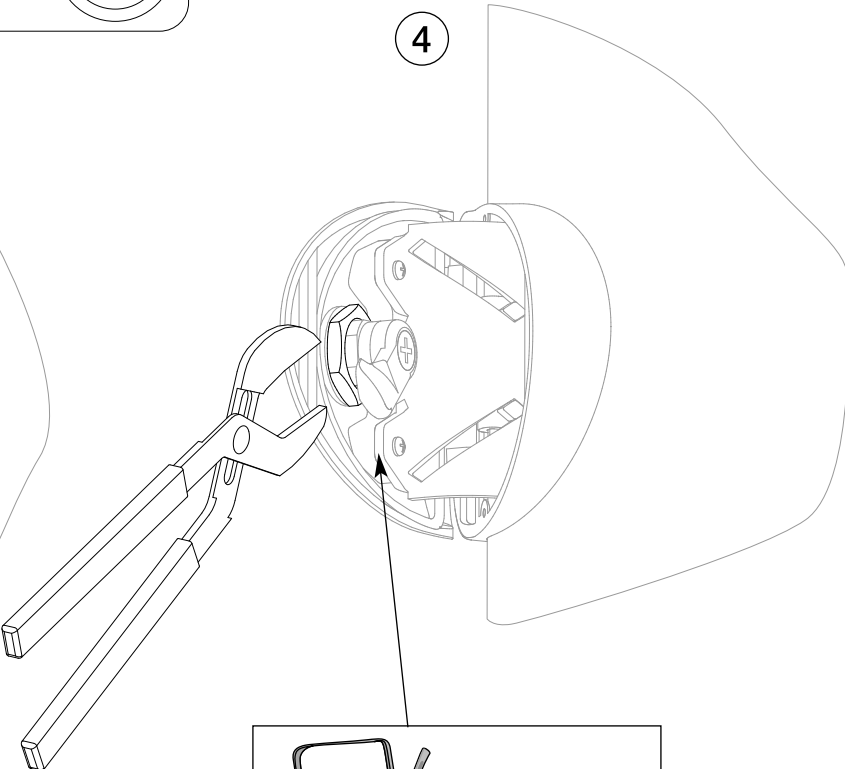
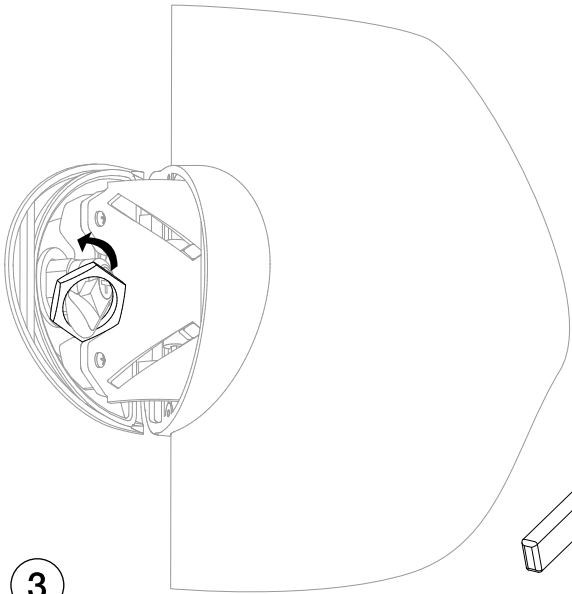


2

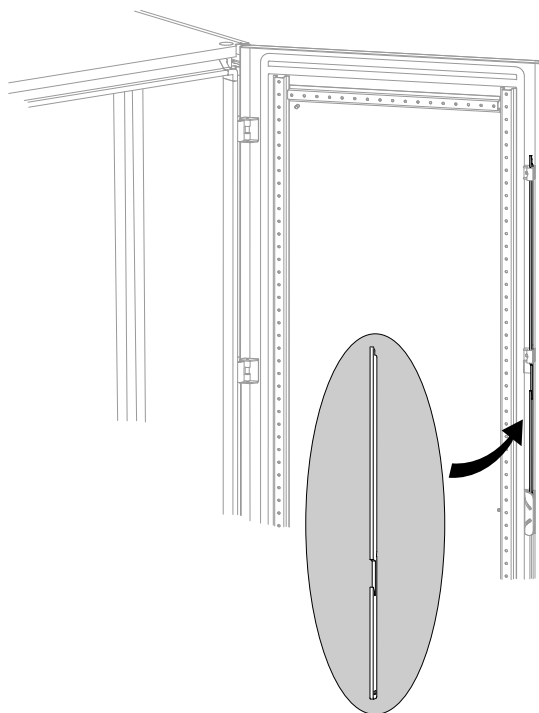
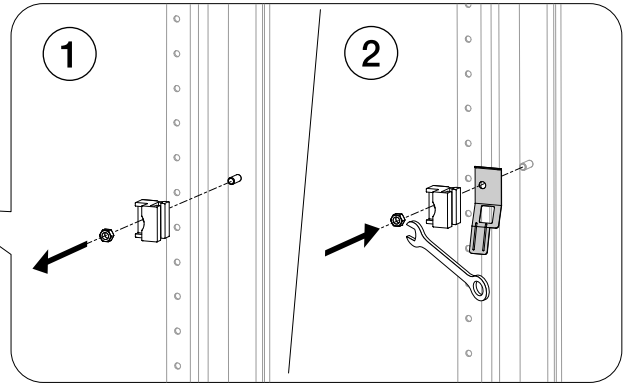
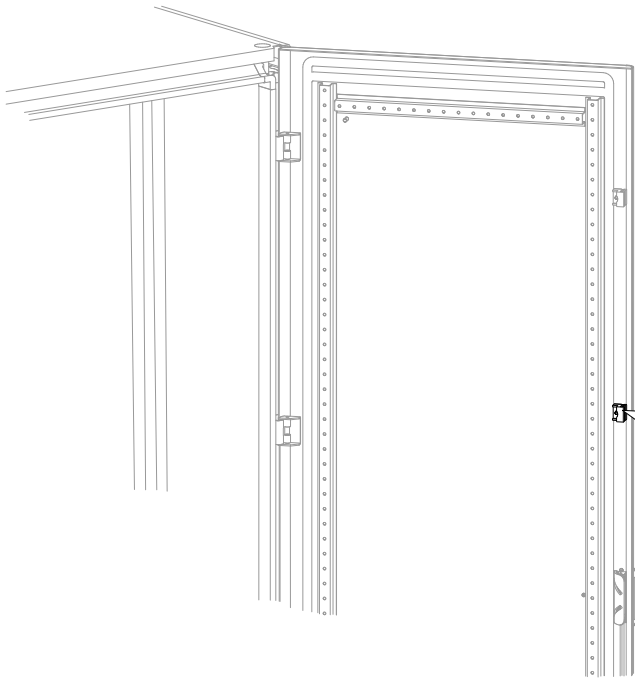
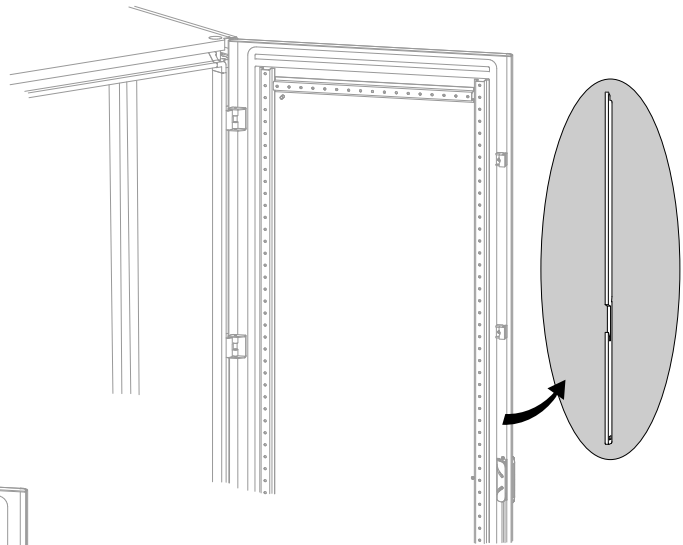
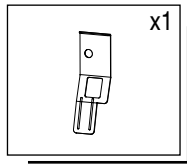
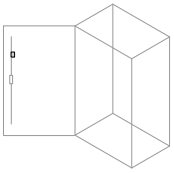


4

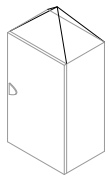
3



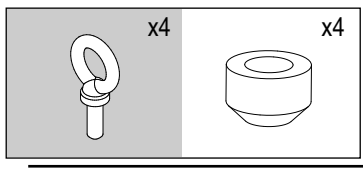
36



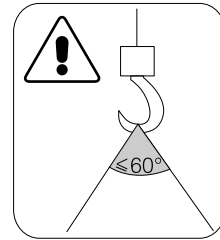
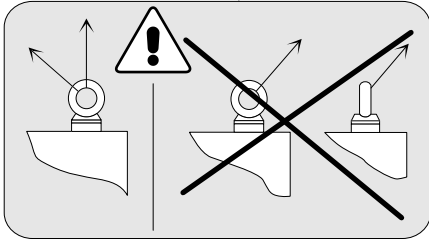
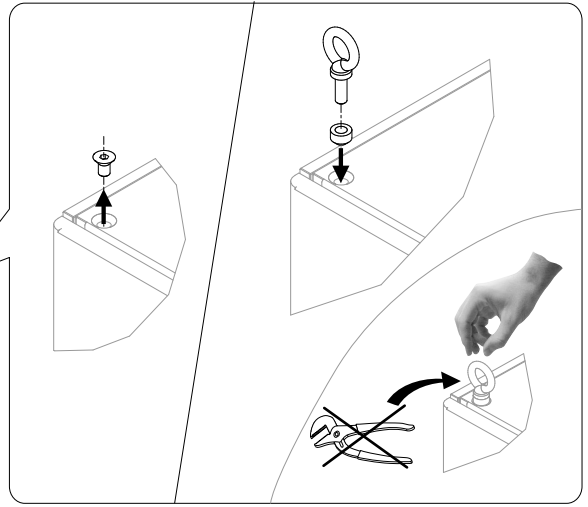
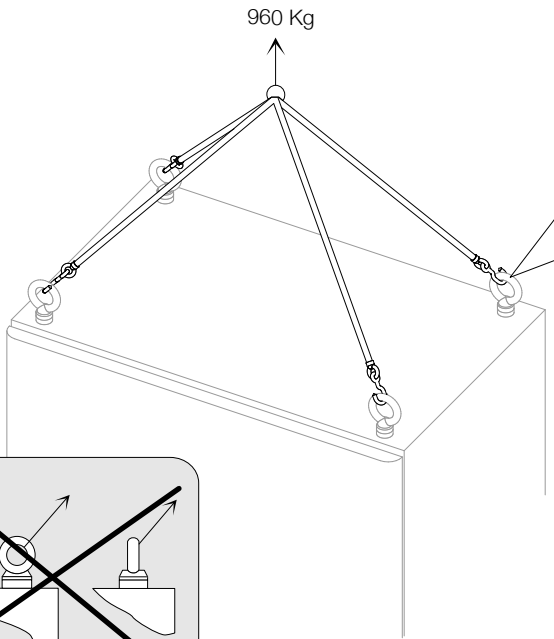
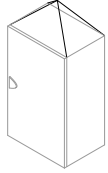
37



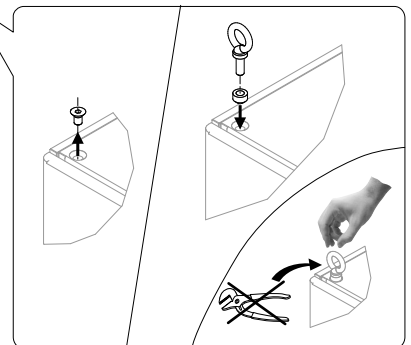
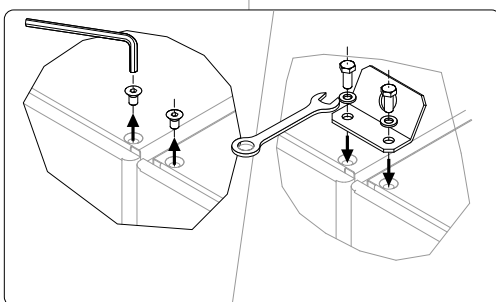
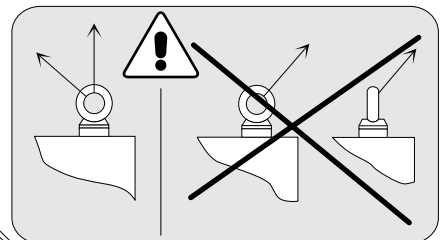
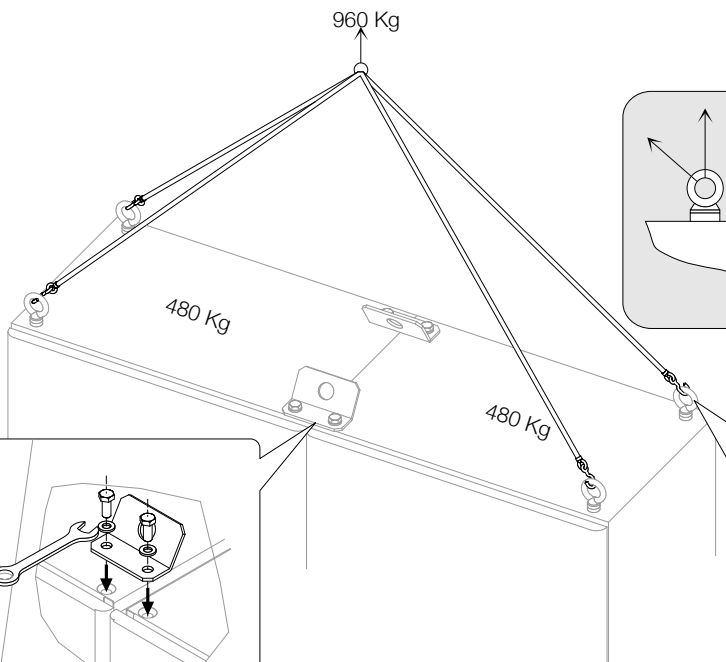
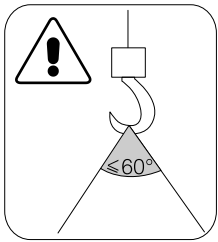
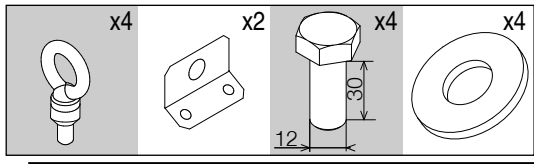
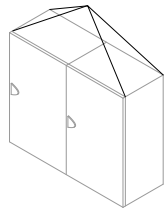
ISO 3266



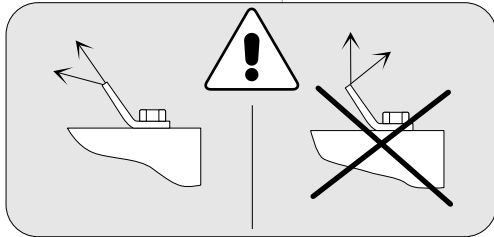
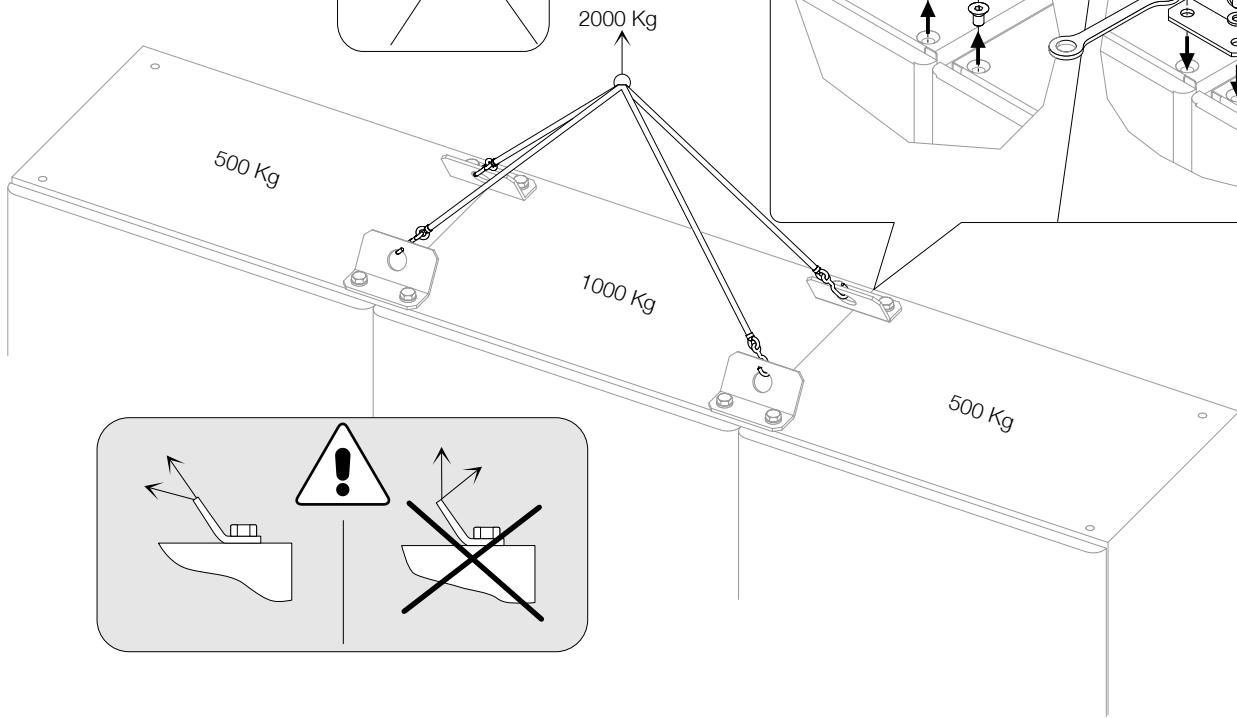
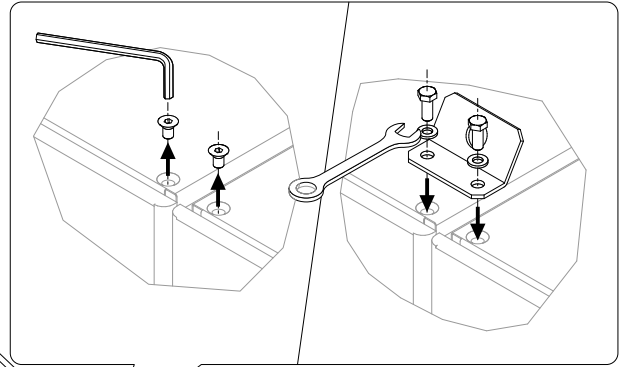
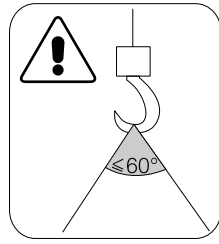
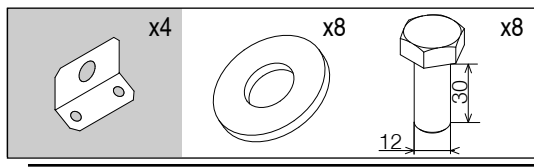
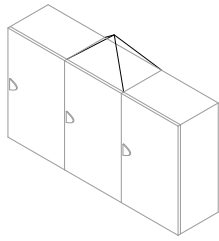
37.A



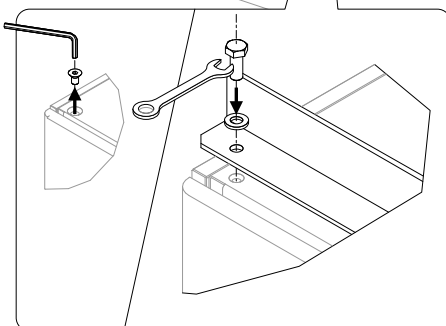
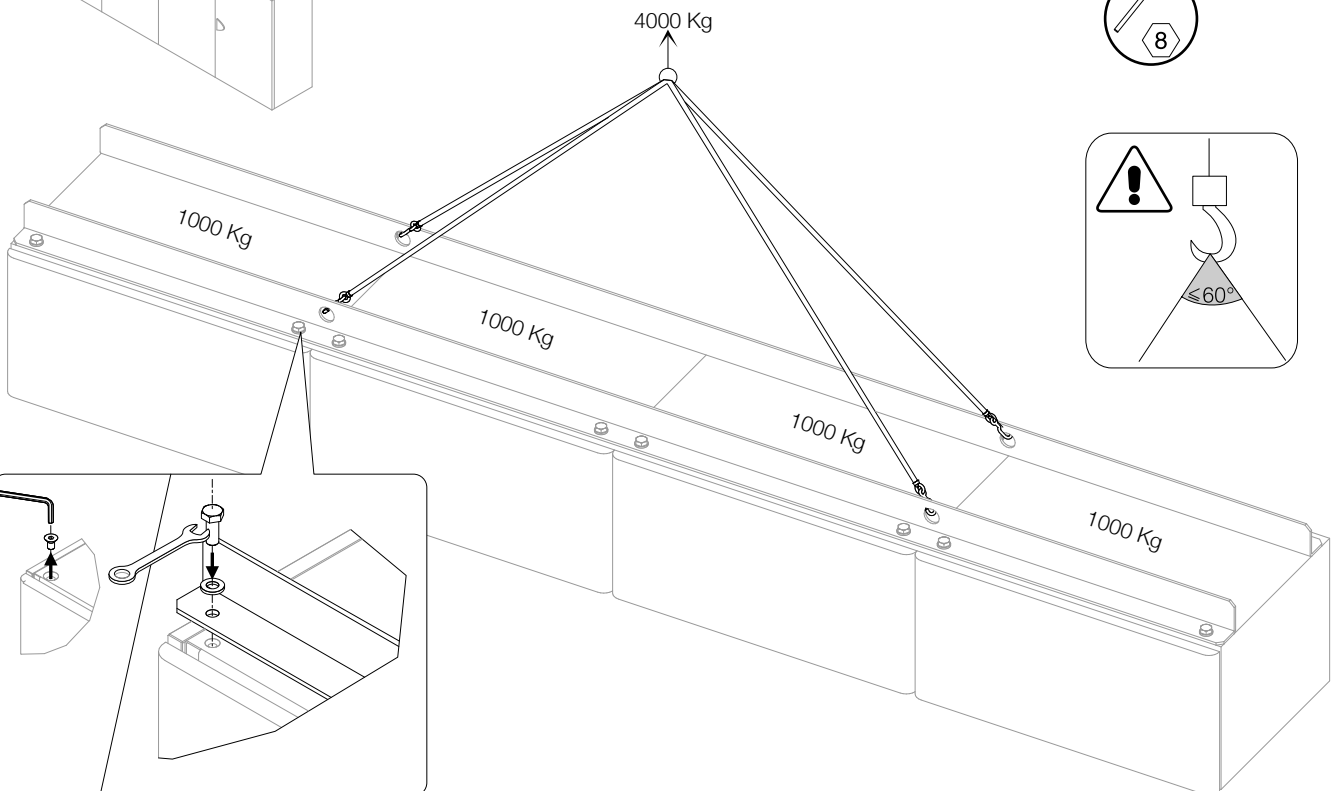
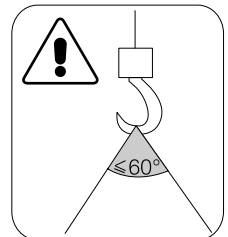
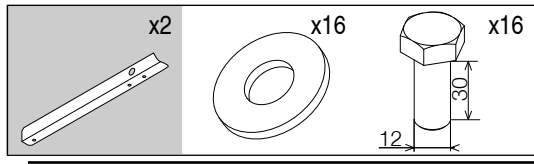
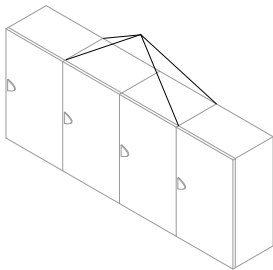
37.B



37.C



37.D



SIEGE SOCIAL ET USINES
HEAD OFFICE AND PLANTS

DIRECTION COMMERCIALE
SALES MANAGEMENT DIVISION

GROUPE SOCOMEC
Interrupteurs industriels et Onduleurs
SOCOMECS.A.

au capital de 11 407 400 €
R.C. Strasbourg 5484500 149 B
BP 10 - Rue de Westhouse - F - 67230 Benfeld
Tél. 03 88 57 41 41 - Télécopie 03 88 57 78 78

SOCOMECS
118, av. du Mal de Lattre de Tassigny
F - 94132 Fontenay-sous-Bois Cedex
Tél. 01 45 14 63 40-Télécopie 01 48 77 31 12

Ce document n'est pas contractuel. La société SOCOMEC se réserve le droit de modifier sans préavis les caractéristiques dans un souci permanent d'amélioration.